

Aufputz Wechselschalter McPower „Finery“

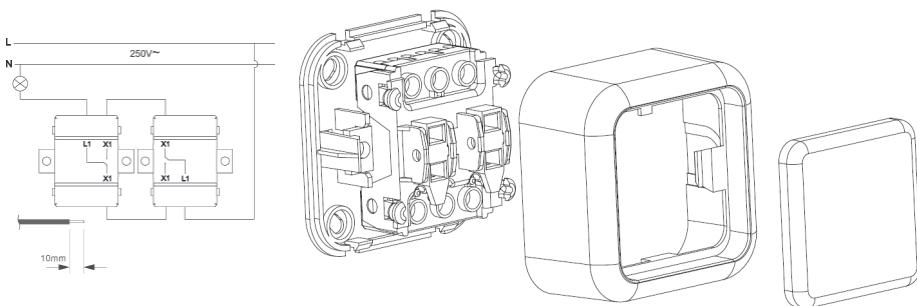
250V~/10A

TECHNISCHE DETAILS: · Aufputz-Wechselschalter mit Flächenwippe · 250V/10A · weiß · Maße: 60x60x50mm

SICHERHEITSHINWEISE: Bewahren Sie die Bedienungsanleitung des Geräts auf. Prüfen Sie das Gerät regelmäßig auf Beschädigungen. Modifizieren Sie weder Produkt noch Zubehör. Führen Sie keine Gegenstände in Anschlussbuchsen ein. Das Produkt ist nicht für den Gebrauch in Außenbereichen geeignet. Schließen Sie die Anschlüsse nicht kurz. Benutzen Sie das Produkt nur, wenn es in einem einwandfreien Zustand ist. Nehmen Sie auf keinen Fall ein defektes Gerät in Betrieb! Das Gerät darf in keiner Weise abgeändert werden. Stromschlag und Unfallgefahr! Vermeiden Sie extreme Belastungen wie extreme Hitze oder Kälte, Nässe, Mikrowellen, mechanischen Druck und Vibrationen. Vermeiden Sie die Überlastung der Steckdose, indem Sie nicht mehrere Hochstromgeräte gleichzeitig anschließen. Überlastete Steckdosen können zu Überhitzung und Brandgefahr führen. **Vor Anschluss zuerst die Netzstromversorgung trennen. Elektroarbeiten, Installation und Reparaturen dürfen nur von Elektrofachkräften ausgeführt werden. Vermeiden Sie das Einführen von metallischen Gegenständen oder Fingern in die Steckdose, um einen Kurzschluss oder Stromschlag zu verhindern -LEBENSGEFAHR!** Das Gerät nur mit einem weichen, trockenen Tuch abwischen. Auf keinen Fall Scheuerpulver oder chemischen Reinigungsmittel verwenden. Elektrische Bauteile dürfen nicht mit Feuchtigkeit in Kontakt kommen. Die Leitungen nicht knicken, quetschen, einklemmen oder anderweitig beschädigen. Bei Fragen, Defekten, mechanischen Beschädigungen, und anderen Problemen wenden Sie sich bitte an Händler oder Hersteller. Wenn Sie Zweifel an der Sicherheit des Produkts haben oder wenn es nicht ordnungsgemäß funktioniert, lassen Sie es von einem qualifizierten Elektriker überprüfen und gegebenenfalls reparieren. Das Produkt ist kein Spielzeug und gehört nicht in Kinderhände! Bitte beachten Sie, dass das Produkt, sowie Verpackung, Plastikfolien / -tüten, Styroporreste, etc. Kleinteile und Dämmmaterial für Kinder zu einem gefährlichen Spielzeug werden und eine Gefahr darstellen können.

MONTAGE

1. Sicherung ausschalten und Spannungsfreiheit prüfen. **2.** Entfernen Sie die Schalterwippe **3.** Öffnen Sie das Gehäuse. **4.** Befestigen Sie das Gehäuse an der vorgesehenen Stelle mit geeigneten Schrauben. **5.** Bereiten Sie das Gehäuse vor, indem Sie an den vorgesehenen Stellen Öffnungen für den Kabeleingang vornehmen und diese entgraten **7.** Manteln Sie das Kabel im Inneren des Gehäuses fachgerecht ab und isolieren Sie die Drahtenden ca. 10 mm ab. **8.** Nehmen Sie den Anschluss wie in der Zeichnung dargestellt vor. Achten Sie dabei darauf, dass keine Drähte falsch eingeklemmt werden und dass keine Litzen heraus- oder überstehen. **9.** Das Gehäuse auf die montierte Elektrik setzen und darauf achten, dass die Kabel fachgerecht im Gehäuse Platz finden. **11.** Bringen Sie dann die Frontabdeckung wieder an und drücken sie die Schalterwippe auf den Schalter.



ENTSORGUNG: Mit dieser Art der Stofftrennung, Verwertung und Entsorgung von Altgeräten leisten Sie einen wichtigen Beitrag zum Schutz unserer Umwelt. Verpackungen können kostenlos gemäß der lokalen Vorgaben bei den entsprechenden Sammelstellen entsorgt werden. Elektrische und elektronische Geräte dürfen nach der europäischen WEEE Richtlinie nicht im Hausmüll entsorgt werden. Deren Bestandteile müssen getrennt der Wiederverwertung oder Entsorgung zugeführt werden, weil giftige und gefährliche Bestandteile bei unsachgemäßer Entsorgung die Gesundheit und Umwelt nachhaltig schädigen können. Sie sind als Verbraucher nach dem Elektrogesetz (ElektroG) verpflichtet, elektrische und elektronische Geräte am Ende ihrer Lebensdauer an den Hersteller, die Verkaufsstelle oder an dafür eingerichtete, öffentliche Sammelstellen kostenlos zurückzugeben. Einzelheiten dazu regelt das jeweilige Landesrecht. Das Symbol der Abfalltonne auf Rädern auf dem Produkt, der Betriebsanleitung und/oder der Verpackung weist auf diese Bestimmungen hin.



DE: Eine mehrsprachige Version dieser Anleitung und die Konformitätserklärung finden Sie unter folgendem Link:

EN: A multilingual version of this manual and the Declaration of Conformity can be found at the following link:

FR: Vous trouverez une version multilingue de ce manuel et la déclaration de conformité sur le lien suivant:

ES: Encontrará una versión multilingüe de estas instrucciones y de la declaración de conformidad en el siguiente enlace:

<http://ettgroup.de/product/1530562>

Aufputz Serienschalter McPower „Finery“

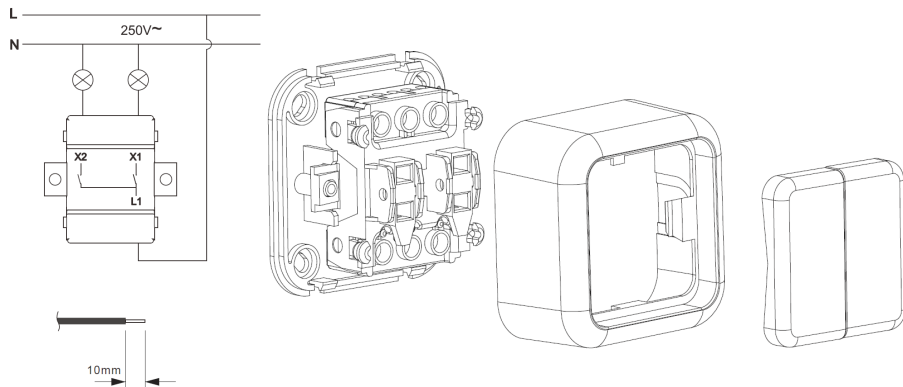
250V~/10A

TECHNISCHE DETAILS: · Aufputz Serienschalter mit 2 Wippen · 250V/10A · weiß · Maße: 60x60x50mm

SICHERHEITSHINWEISE: Bewahren Sie die Bedienungsanleitung des Geräts auf. Prüfen Sie das Gerät regelmäßig auf Beschädigungen. Modifizieren Sie weder Produkt noch Zubehör. Führen Sie keine Gegenstände in Anschlussbuchsen ein. Das Produkt ist nicht für den Gebrauch in Außenbereichen geeignet. Schließen Sie die Anschlüsse nicht kurz. Benutzen Sie das Produkt nur, wenn es in einem einwandfreien Zustand ist. Nehmen Sie auf keinen Fall ein defektes Gerät in Betrieb! Das Gerät darf in keiner Weise abgeändert werden. Stromschlag und Unfallgefahr! Vermeiden Sie extreme Belastungen wie extreme Hitze oder Kälte, Nässe, Mikrowellen, mechanischen Druck und Vibrationen. Vermeiden Sie die Überlastung der Steckdose, indem Sie nicht mehrere Hochstromgeräte gleichzeitig anschließen. Überlastete Steckdosen können zu Überhitzung und Brandgefahr führen. **Vor Anschluss zuerst die Netzstromversorgung trennen. Elektroarbeiten, Installation und Reparaturen dürfen nur von Elektrofachkräften ausgeführt werden. Vermeiden Sie das Einführen von metallischen Gegenständen oder Fingern in die Steckdose, um einen Kurzschluss oder Stromschlag zu verhindern -LEBENSGEFAHR!** Das Gerät nur mit einem weichen, trockenen Tuch abwischen. Auf keinen Fall Scheuerpulver oder chemischen Reinigungsmittel verwenden. Elektrische Bauteile dürfen nicht mit Feuchtigkeit in Kontakt kommen. Die Leitungen nicht knicken, quetschen, einklemmen oder anderweitig beschädigen. Bei Fragen, Defekten, mechanischen Beschädigungen, und anderen Problemen wenden Sie sich bitte an Händler oder Hersteller. Wenn Sie Zweifel an der Sicherheit des Produkts haben oder wenn es nicht ordnungsgemäß funktioniert, lassen Sie es von einem qualifizierten Elektriker überprüfen und gegebenenfalls reparieren. Das Produkt ist kein Spielzeug und gehört nicht in Kinderhände! Bitte beachten Sie, dass das Produkt, sowie Verpackung, Plastikfolien / -tüten, Styroporreste, etc. Kleinteile und Dämmmaterial für Kinder zu einem gefährlichen Spielzeug werden und eine Gefahr darstellen können.

MONTAGE

1. Sicherung ausschalten und Spannungsfreiheit prüfen. **2.** Entfernen Sie die Schalterwippe **3.** Öffnen Sie das Gehäuse. **4.** Befestigen Sie das Gehäuse an der vorgesehenen Stelle mit geeigneten Schrauben. **5.** Bereiten Sie das Gehäuse vor, indem Sie an den vorgesehenen Stellen Öffnungen für den Kabeleingang vornehmen und diese entgraten **7.** Manteln Sie das Kabel im Inneren des Gehäuses fachgerecht ab und isolieren Sie die Drahtenden ca. 10 mm ab. **8.** Nehmen Sie den Anschluss wie in der Zeichnung dargestellt vor. Achten Sie dabei darauf, dass keine Drähte falsch eingeklemmt werden und dass keine Litzen heraus- oder überstehen. **9.** Das Gehäuse auf die montierte Elektrik setzen und darauf achten, dass die Kabel fachgerecht im Gehäuse Platz finden. **11.** Bringen Sie dann die Frontabdeckung wieder an und drücken sie die Schalterwippe auf den Schalter.



ENTSORGUNG: Mit dieser Art der Stofftrennung, Verwertung und Entsorgung von Altgeräten leisten Sie einen wichtigen Beitrag zum Schutz unserer Umwelt. Verpackungen können kostenlos gemäß der lokalen Vorgaben bei den entsprechenden Sammelstellen entsorgt werden. Elektrische und elektronische Geräte dürfen nach der europäischen WEEE Richtlinie nicht im Hausmüll entsorgt werden. Deren Bestandteile müssen getrennt der Wiederverwertung oder Entsorgung zugeführt werden, weil giftige und gefährliche Bestandteile bei unsachgemäßer Entsorgung die Gesundheit und Umwelt nachhaltig schädigen können. Sie sind als Verbraucher nach dem Elektroggesetz (ElektroG) verpflichtet, elektrische und elektronische Geräte am Ende ihrer Lebensdauer an den Hersteller, die Verkaufsstelle oder an dafür eingerichtete, öffentliche Sammelstellen kostenlos zurückzugeben. Einzelheiten dazu regelt das jeweilige Landesrecht. Das Symbol der Abfalltonne auf Rädern auf dem Produkt, der Betriebsanleitung und/oder der Verpackung weist auf diese Bestimmungen hin.



DE: Eine mehrsprachige Version dieser Anleitung und die Konformitätserklärung finden Sie unter folgendem Link:

EN: A multilingual version of this manual and the Declaration of Conformity can be found at the following link:

FR: Vous trouverez une version multilingue de ce manuel et la déclaration de conformité sur le lien suivant:

ES: Encontrará una versión multilingüe de estas instrucciones y de la declaración de conformidad en el siguiente enlace:

<http://ettgroup.de/product/1530714>

Aufputz Schutzkontakt Steckdose McPower „Finery“

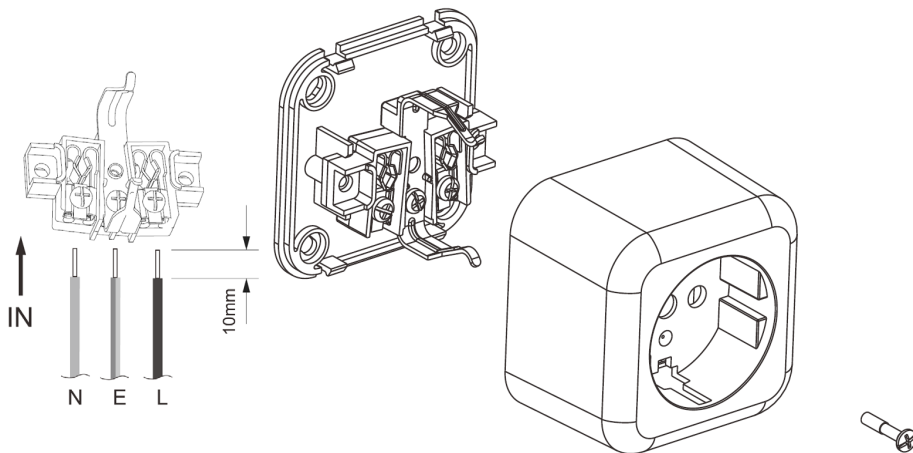
250V~/16A, Einsteckschutz

TECHNISCHE DETAILS: · Aufputz-Schutzkontakt-Steckdose · 250V/16A · mit Einsteckschutz / Shutter · Maße: 60x60x50mm

SICHERHEITSHINWEISE: Bewahren Sie die Bedienungsanleitung des Geräts auf. Prüfen Sie das Gerät regelmäßig auf Beschädigungen. Modifizieren Sie weder Produkt noch Zubehör. Führen Sie keine Gegenstände in Anschlussbuchsen ein. Das Produkt ist nicht für den Gebrauch in Außenbereichen geeignet. Schließen Sie die Anschlüsse nicht kurz. Benutzen Sie das Produkt nur, wenn es in einem einwandfreien Zustand ist. Nehmen Sie auf keinen Fall ein defektes Gerät in Betrieb! Das Gerät darf in keiner Weise abgeändert werden. Stromschlag und Unfallgefahr! Vermeiden Sie extreme Belastungen wie extreme Hitze oder Kälte, Nässe, Mikrowellen, mechanischen Druck und Vibrationen. Vermeiden Sie die Überlastung der Steckdose, indem Sie nicht mehrere Hochstromgeräte gleichzeitig anschließen. Überlastete Steckdosen können zu Überhitzung und Brandgefahr führen. **Vor Anschluss zuerst die Netzstromversorgung trennen. Elektroarbeiten, Installation und Reparaturen dürfen nur von Elektrofachkräften ausgeführt werden. Vermeiden Sie das Einführen von metallischen Gegenständen oder Fingern in die Steckdose, um einen Kurzschluss oder Stromschlag zu verhindern -LEBENSGEFAHR!** Das Gerät nur mit einem weichen, trockenen Tuch abwischen. Auf keinen Fall Scheuerpulver oder chemischen Reinigungsmittel verwenden. Elektrische Bauteile dürfen nicht mit Feuchtigkeit in Kontakt kommen. Die Leitungen nicht knicken, quetschen, einklemmen oder anderweitig beschädigen. Bei Fragen, Defekten, mechanischen Beschädigungen, und anderen Problemen wenden Sie sich bitte an Händler oder Hersteller. Wenn Sie Zweifel an der Sicherheit des Produkts haben oder wenn es nicht ordnungsgemäß funktioniert, lassen Sie es von einem qualifizierten Elektriker überprüfen und gegebenenfalls reparieren. Das Produkt ist kein Spielzeug und gehört nicht in Kinderhände! Bitte beachten Sie, dass das Produkt, sowie Verpackung, Plastikfolien / -tüten, Styroporsteile, etc. Kleinteile und Dämmmaterial für Kinder zu einem gefährlichen Spielzeug werden und eine Gefahr darstellen können.

MONTAGE

1. Sicherung ausschalten und Spannungsfreiheit prüfen. 2. Entfernen Sie die Frontabdeckung durch lösen der Schraube 3. Befestigen Sie das Gehäuse an der vorgesehenen Stelle mit geeigneten Schrauben. 4. Bereiten Sie das Gehäuse vor, indem Sie an den vorgesehenen Stellen Öffnungen für den Kabeleingang vornehmen und diese entgraten 5. Manteln Sie das Kabel fachgerecht ab und isolieren Sie die Drahtenden ca. 10 mm ab. 6. Nehmen Sie den Anschluss wie in der Zeichnung dargestellt vor. Achten Sie dabei darauf, dass keine Drähte falsch eingeklemmt werden und dass keine Litzen heraus- oder überstehen. 7. Das Gehäuse auf die montierte Elektrik setzen und darauf achten, dass die Kabel fachgerecht im Gehäuse Platz finden. 8. Bringen Sie dann die Frontabdeckung wieder an und ziehen Sie die Schraube handfest.



ENTSORGUNG: Mit dieser Art der Stofftrennung, Verwertung und Entsorgung von Altgeräten leisten Sie einen wichtigen Beitrag zum Schutz unserer Umwelt. Verpackungen können kostenlos gemäß der lokalen Vorgaben bei den entsprechenden Sammelstellen entsorgt werden. Elektrische und elektronische Geräte dürfen nach der europäischen WEEE Richtlinie nicht im Hausmüll entsorgt werden. Deren Bestandteile müssen getrennt der Wiederverwertung oder Entsorgung zugeführt werden, weil giftige und gefährliche Bestandteile bei unsachgemäßer Entsorgung die Gesundheit und Umwelt nachhaltig schädigen können. Sie sind als Verbraucher nach dem Elektroggesetz (ElektroG) verpflichtet, elektrische und elektronische Geräte am Ende ihrer Lebensdauer an den Hersteller, die Verkaufsstelle oder an dafür eingerichtete, öffentliche Sammelstellen kostenlos zurückzugeben. Einzelheiten dazu regelt das jeweilige Landesrecht. Das Symbol der Abfalltonne auf Rädern auf dem Produkt, der Betriebsanleitung und/oder der Verpackung weist auf diese Bestimmungen hin.



DE: Eine mehrsprachige Version dieser Anleitung und die Konformitätserklärung finden Sie unter folgendem Link:

EN: A multilingual version of this manual and the Declaration of Conformity can be found at the following link:

FR: Vous trouverez une version multilingue de ce manuel et la déclaration de conformité sur le lien suivant:

ES: Encontrará una versión multilingüe de estas instrucciones y de la declaración de conformidad en el siguiente enlace:

<http://ettgroup.de/product/1530716>

Aufputz Schutzkontakt Steckdose McPower „Finery“

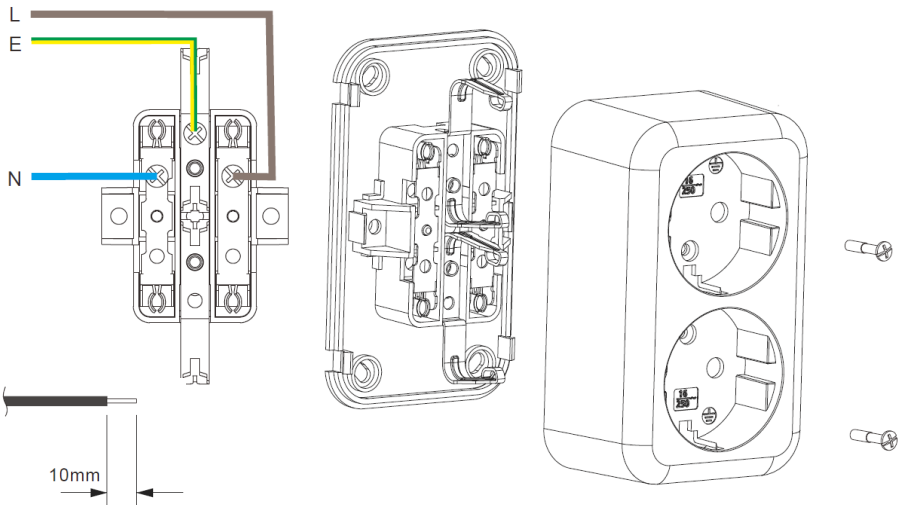
2-fach, 250V~/16A, Einsteckschutz

TECHNISCHE DETAILS: · Aufputz-Schutzkontakt-Steckdose 2-fach · 250V/16A · mit Einsteckschutz / Shutter
· Maße: 100x60x50mm

SICHERHEITSHINWEISE: Bewahren Sie die Bedienungsanleitung des Geräts auf. Prüfen Sie das Gerät regelmäßig auf Beschädigungen. Modifizieren Sie weder Produkt noch Zubehör. Führen Sie keine Gegenstände in Anschlussbuchsen ein. Das Produkt ist nicht für den Gebrauch in Außenbereichen geeignet. Schließen Sie die Anschlüsse nicht kurz. Benutzen Sie das Produkt nur, wenn es in einem einwandfreien Zustand ist. Nehmen Sie auf keinen Fall ein defektes Gerät in Betrieb! Das Gerät darf in keiner Weise abgeändert werden. Stromschlag und Unfallgefahr! Vermeiden Sie extreme Belastungen wie extreme Hitze oder Kälte, Nässe, Mikrowellen, mechanischen Druck und Vibrationen. Vermeiden Sie die Überlastung der Steckdose, indem Sie nicht mehrere Hochstromgeräte gleichzeitig anschließen. Überlastete Steckdosen können zu Überhitzung und Brandgefahr führen. **Vor Anschluss zuerst die Netzstromversorgung trennen. Elektroarbeiten, Installation und Reparaturen dürfen nur von Elektrofachkräften ausgeführt werden. Vermeiden Sie das Einführen von metallischen Gegenständen oder Fingern in die Steckdose, um einen Kurzschluss oder Stromschlag zu verhindern -LEBENSGEFAHR!** Das Gerät nur mit einem weichen, trockenen Tuch abwischen. Auf keinen Fall Scheuerpulver oder chemischen Reinigungsmittel verwenden. Elektrische Bauteile dürfen nicht mit Feuchtigkeit in Kontakt kommen. Die Leitungen nicht knicken, quetschen, einckenmen oder anderweitig beschädigen. Bei Fragen, Defekten, mechanischen Beschädigungen, und anderen Problemen wenden Sie sich bitte an Händler oder Hersteller. Wenn Sie Zweifel an der Sicherheit des Produkts haben oder wenn es nicht ordnungsgemäß funktioniert, lassen Sie es von einem qualifizierten Elektriker überprüfen und gegebenenfalls reparieren. Das Produkt ist kein Spielzeug und gehört nicht in Kinderhände! Bitte beachten Sie, dass das Produkt, sowie Verpackung, Plastikfolien / -tüten, Styroporreste, etc. Kleinteile und Dämmmaterial für Kinder zu einem gefährlichen Spielzeug werden und eine Gefahr darstellen können.

MONTAGE

1. Sicherung ausschalten und Spannungsfreiheit prüfen. 2. Entfernen Sie die Frontabdeckung durch lösen der Schrauben 3. Befestigen Sie das Gehäuse an der vorgesehenen Stelle mit geeigneten Schrauben. 4. Bereiten Sie das Gehäuse vor, indem Sie an den vorgesehenen Stellen Öffnungen für den Kabeleingang vornehmen und diese entgraten 5. Manteln Sie das Kabel fachgerecht ab und isolieren Sie die Drahtenden ca. 10 mm ab 6. Nehmen Sie den Anschluss wie in der Zeichnung dargestellt vor. Achten Sie dabei darauf, dass keine Drähte falsch eingeklemmt werden und dass keine Litzen heraus- oder überstehen. 7. Das Gehäuse auf die montierte Elektrik setzen und darauf achten, dass die Kabel fachgerecht im Gehäuse Platz finden. 8. Bringen Sie dann die Frontabdeckung wieder an und ziehen Sie die Schraube handfest.



ENTSORGUNG: Mit dieser Art der Stofftrennung, Verwertung und Entsorgung von Altgeräten leisten Sie einen wichtigen Beitrag zum Schutz unserer Umwelt. Verpackungen können kostenlos gemäß der lokalen Vorgaben bei den entsprechenden Sammelstellen entsorgt werden. Elektrische und elektronische Geräte dürfen nach der europäischen WEEE Richtlinie nicht im Hausmüll entsorgt werden. Deren Bestandteile müssen getrennt der Wiederverwertung oder Entsorgung zugeführt werden, weil giftige und gefährliche Bestandteile bei unsachgemäßer Entsorgung die Gesundheit und Umwelt nachhaltig schädigen können. Sie sind als Verbraucher nach dem Elektroggesetz (ElektroG) verpflichtet, elektrische und elektronische Geräte am Ende ihrer Lebensdauer an den Hersteller, die Verkaufsstelle oder an dafür eingerichtete, öffentliche Sammelstellen kostenlos zurückzugeben. Einzelheiten dazu regelt das jeweilige Landesrecht. Das Symbol der Abfalltonne auf Rädern auf dem Produkt, der Betriebsanleitung und/oder der Verpackung weist auf diese Bestimmungen hin.



DE: Eine mehrsprachige Version dieser Anleitung und die Konformitätserklärung finden Sie unter folgendem Link:

EN: A multilingual version of this manual and the Declaration of Conformity can be found at the following link:

FR: Vous trouverez une version multilingue de ce manuel et la déclaration de conformité sur le lien suivant:

ES: Encontrará una versión multilingüe de estas instrucciones y de la declaración de conformidad en el siguiente enlace:

<http://ettgroup.de/product/1530718>

Wechselschalter & Steckdosenkombination McPower

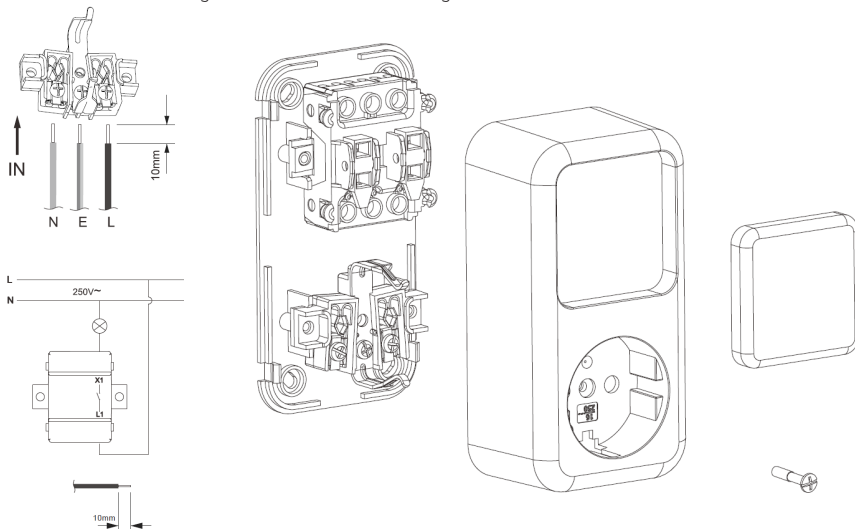
„Finery“ 250V~/16A, Einsteckschutz

TECHNISCHE DETAILS: · Aufputz-Wechselschalter-Steckdosenkombination · 250V~/10A, 250V/16A · mit Einsteckschutz / Shutter
· weiß · Maße: 60mm x 110mm x 50mm

SICHERHEITSHINWEISE: Bewahren Sie die Bedienungsanleitung des Geräts auf. Prüfen Sie das Gerät regelmäßig auf Beschädigungen. Modifizieren Sie weder Produkt noch Zubehör. Führen Sie keine Gegenstände in Anschlussbuchsen ein. Das Produkt ist nicht für den Gebrauch in Außenbereichen geeignet. Schließen Sie die Anschlüsse nicht kurz. Benutzen Sie das Produkt nur, wenn es in einem einwandfreien Zustand ist. Nehmen Sie auf keinen Fall ein defektes Gerät in Betrieb! Das Gerät darf in keiner Weise abgeändert werden. Stromschlag und Unfallgefahr! Vermeiden Sie extreme Belastungen wie extreme Hitze oder Kälte, Nässe, Mikrowellen, mechanischen Druck und Vibrationen. Vermeiden Sie die Überlastung der Steckdose, indem Sie nicht mehrere Hochstromgeräte gleichzeitig anschließen. Überlastete Steckdosen können zu Überhitzung und Brandgefahr führen. **Vor Anschluss zuerst die Netzstromversorgung trennen. Elektroarbeiten, Installation und Reparaturen dürfen nur von Elektrofachkräften ausgeführt werden. Vermeiden Sie das Einführen von metallischen Gegenständen oder Fingern in die Steckdose, um einen Kurzschluss oder Stromschlag zu verhindern -LEBENSGEFAHR!** Das Gerät nur mit einem weichen, trockenen Tuch abwischen. Auf keinen Fall Scheuerpulver oder chemischen Reinigungsmittel verwenden. Elektrische Bauteile dürfen nicht mit Feuchtigkeit in Kontakt kommen. Die Leitungen nicht knicken, quetschen, einklemmen oder anderweitig beschädigen. Bei Fragen, Defekten, mechanischen Beschädigungen, und anderen Problemen wenden Sie sich bitte an Händler oder Hersteller. Wenn Sie Zweifel an der Sicherheit des Produkts haben oder wenn es nicht ordnungsgemäß funktioniert, lassen Sie es von einem qualifizierten Elektriker überprüfen und gegebenenfalls reparieren. Das Produkt ist kein Spielzeug und gehört nicht in Kinderhände! Bitte beachten Sie, dass das Produkt, sowie Verpackung, Plastikfolien / -tüten, Styroporanteile, etc. Kleinteile und Dämmmaterial für Kinder zu einem gefährlichen Spielzeug werden und eine Gefahr darstellen können.

MONTAGE

1. Sicherung ausschalten und Spannungsfreiheit prüfen. **2.** Entfernen Sie die Frontabdeckungen durch lösen der Schraube und abziehen der Schalterwippe **3.** Befestigen Sie das Gehäuse an der vorgesehenen Stelle mit geeigneten Schrauben. **4.** Bereiten Sie das Gehäuse vor, indem Sie an den vorgesehenen Stellen Öffnungen für den Kabeleingang vornehmen und diese entgraten **5.** Manteln Sie das Kabel fachgerecht ab und isolieren Sie die Drahtenden ca. 10 mm ab. **6.** Nehmen Sie den Anschluss wie in der Zeichnung dargestellt vor. Achten Sie dabei darauf, dass keine Drähte falsch eingeklemmt werden und dass keine Litzen heraus- oder überstehen. **7.** Das Gehäuse auf die montierte Elektrik setzen und darauf achten, dass die Kabel fachgerecht im Gehäuse Platz finden. **8.** Bringen Sie dann die Frontabdeckung wieder an und ziehen Sie die Schraube handfest.



ENTSORGUNG: Mit dieser Art der Stofftrennung, Verwertung und Entsorgung von Altgeräten leisten Sie einen wichtigen Beitrag zum Schutz unserer Umwelt. Verpackungen können kostenlos gemäß der lokalen Vorgaben bei den entsprechenden Sammelstellen entsorgt werden. Elektrische und elektronische Geräte dürfen nach der europäischen WEEE Richtlinie nicht im Hausmüll entsorgt werden. Deren Bestandteile müssen getrennt der Wiederverwertung oder Entsorgung zugeführt werden, weil giftige und gefährliche Bestandteile bei unsachgemäßer Entsorgung die Gesundheit und Umwelt nachhaltig schädigen können. Sie sind als Verbraucher nach dem Elektroggesetz (ElektroG) verpflichtet, elektrische und elektronische Geräte am Ende ihrer Lebensdauer an den Hersteller, die Verkaufsstelle oder an dafür eingerichtete, öffentliche Sammelstellen kostenlos zurückzugeben. Einzelheiten dazu regelt das jeweilige Landesrecht. Das Symbol der Abfalltonne auf Rädern auf dem Produkt, der Betriebsanleitung und/oder der Verpackung weist auf diese Bestimmungen hin.



DE: Eine mehrsprachige Version dieser Anleitung und die Konformitätserklärung finden Sie unter folgendem Link:

EN: A multilingual version of this manual and the Declaration of Conformity can be found at the following link:

FR: Vous trouverez une version multilingue de ce manuel et la déclaration de conformité sur le lien suivant:

ES: Encontrará una versión multilingüe de estas instrucciones y de la declaración de conformidad en el siguiente enlace:

<http://ettgroup.de/product/1530717>