

Schutzkontakt-Steckdose McPower „SHALLOW“

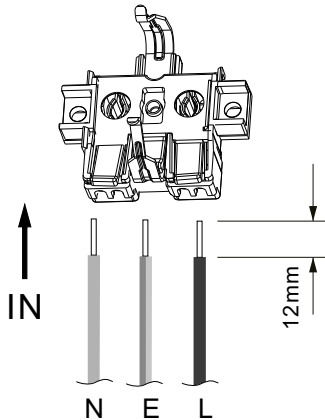
250V~/16A, UP, Steckanschluss, anthrazit

TECHNISCHE DETAILS: · Unterputz Schutzkontakt-Steckdose mit Steckanschluss · 250V~/16A · mit Einsteckschutz / Shutter · ohne Rahmen · BxHxT: 70x70x40mm (ohne Rahmen) · passend für Hohlwanddosen mit 68mm-Ø

SICHERHEITSHINWEISE: Bewahren Sie die Bedienungsanleitung des Geräts auf. Prüfen Sie das Gerät regelmäßig auf Beschädigungen. Modifizieren Sie weder Produkt noch Zubehör. Führen Sie keine Gegenstände in Anschlussbuchsen ein. Das Produkt ist nicht für den Gebrauch in Außenbereichen geeignet. Schließen Sie die Anschlüsse nicht kurz. Benutzen Sie das Produkt nur, wenn es in einem einwandfreien Zustand ist. Nehmen Sie auf keinen Fall ein defektes Gerät in Betrieb! Das Gerät darf in keiner Weise abgeändert werden. Stromschlag und Unfallgefahr! Halten Sie das Gerät fern von Nässe und Feuchtigkeit. Vermeiden Sie extreme Belastungen wie extreme Hitze oder Kälte, Nässe, Mikrowellen, mechanischen Druck und Vibrationen. Vermeiden Sie die Überlastung der Steckdose, indem Sie nicht mehrere Hochstromgeräte gleichzeitig anschließen. Überlastete Steckdosen können zu Überhitzung und Brandgefahr führen. **Vor Anschluss zuerst die Netzstromversorgung trennen. Elektroarbeiten, Installation und Reparaturen dürfen nur von Elektrofachkräften ausgeführt werden. Vermeiden Sie das Einführen von metallischen Gegenständen oder Fingern in die Steckdose, um einen Kurzschluss oder Stromschlag zu verhindern -LEBENSGEFAHR!** Das Gerät nur mit einem weichen, trockenen Tuch abwischen. Auf keinen Fall Scheuerpulver oder chemischen Reinigungsmittel verwenden. Elektrische Bauteile dürfen nicht mit Feuchtigkeit in Kontakt kommen. Die Leitungen nicht knicken, quetschen, einklemmen oder anderweitig beschädigen. Bei Fragen, Defekten, mechanischen Beschädigungen, und anderen Problemen wenden Sie sich bitte an Händler oder Hersteller. Wenn Sie Zweifel an der Sicherheit der Steckdose haben oder wenn sie nicht ordnungsgemäß funktioniert, lassen Sie sie von einem qualifizierten Elektriker überprüfen und gegebenenfalls reparieren. Das Produkt ist kein Spielzeug und gehört nicht in Kinderhände! Bitte beachten Sie, dass das Produkt, sowie Verpackung, Plastikfolien / -tüten, Styroporreste, etc. Kleinteile und Dämmmaterial für Kinder zu einem gefährlichen Spielzeug werden und eine Gefahr darstellen können.

MONTAGE

1. Sicherung ausschalten und Spannungsfreiheit prüfen. **2.** Drahtenden ca. 12 mm abisolieren. **3.** Entfernen Sie die Abdeckung. **4.** Die Anschlüsse sind mit „L“, „N“ und „E“ gekennzeichnet. **5.** Stecken Sie die Adern in den Steckanschlüssen wie folgt: Braune/schwarze Ader in „L“; blaue Ader in „N“; grün-gelbe Ader in „E“. Achten Sie dabei darauf, dass keine Drähte falsch eingeklemmt werden und dass keine Litzen heraus- oder überstehen. **6.** Die Steckdose in die Unterputzdose einsetzen und die Befestigungskrallen festschrauben. **7.** Stecken Sie die Steckdosenverkleidung in den Rahmen und schrauben Sie die Steckdosenverkleidung handfest in die Unterputzdose durch die Schraube in der Mitte.



ENTSORGUNG: Mit dieser Art der Stofftrennung, Verwertung und Entsorgung von Altgeräten leisten Sie einen wichtigen Beitrag zum Schutz unserer Umwelt. Verpackungen können kostenlos gemäß der lokalen Vorgaben bei den entsprechenden Sammelstellen entsorgt werden. Elektrische und elektronische Geräte dürfen nach der europäischen WEEE Richtlinie nicht im Hausmüll entsorgt werden. Deren Bestandteile müssen getrennt der Wiederverwertung oder Entsorgung zugeführt werden, weil giftige und gefährliche Bestandteile bei unsachgemäßer Entsorgung die Gesundheit und Umwelt nachhaltig schädigen können. Sie sind als Verbraucher nach dem Elektroggesetz (ElektroG) verpflichtet, elektrische und elektronische Geräte am Ende ihrer Lebensdauer an den Hersteller, die Verkaufsstelle oder an dafür eingerichtete, öffentliche Sammelstellen kostenlos zurückzugeben. Einzelheiten dazu regelt das jeweilige Landesrecht. Das Symbol der Abfalltonne auf Rädern auf dem Produkt, der Betriebsanleitung und/oder der Verpackung weist auf diese Bestimmungen hin.



DE: Eine mehrsprachige Version dieser Anleitung und die Konformitätserklärung finden Sie unter folgendem Link:

EN: A multilingual version of this manual and the Declaration of Conformity can be found at the following link:

FR: Vous trouverez une version multilingue de ce manuel et la déclaration de conformité sur le lien suivant:

ES: Encontrará una versión multilingüe de estas instrucciones y de la declaración de conformidad en el siguiente enlace:

<http://ettgroup.de/product/1535357>

Bedienungsanleitung

Schutzkontakt-Steckdose McPower „Shallow“, 2x USB

Sehr geehrte Kundin, sehr geehrter Kunde,

herzlichen Glückwunsch zum Kauf
Ihrer McPower Schutzkontakt-Steckdose.

Mit dieser Wahl haben Sie sich für ein
Produkt entschieden, welches ansprechendes
Design und technische Features vereint.

Lesen Sie bitte die folgenden Anschluss- und
Bedienhinweise sorgfältig durch und befolgen
Sie diese, um möglichst lange und sicher etwas
Von Ihrem Produkt zu haben.

Bitte lesen Sie die
Bedienungsanleitung vor Gebrauch
des Geräts sorgfältig durch.

Wir wünschen Ihnen viel
Freude mit Ihrem neuen Produkt!



Technische Daten

	1535361/-363	1535362/-364
Spannung	250V~ / 50Hz	250V~ / 50Hz
Eingang USB-Ladegerät	200mA / 50Hz	200mA / 50Hz
Ausgang USB-Ladegerät	5V=; 2,1A (max.)	QC 3.0 (USB A), PD 3.0 (USB C) 5V=; 3A 9V=; 2A 12V=; 1,5A 18W (max.)
USB-Anschluss	2x Typ A	1x Typ A + 1x Typ C

Wenn der maximale Strom bzw. die maximale Leistung überschritten wird,
schaltet es automatisch ab, um das Gerät zu schützen.

Sicherheitshinweise

- Bewahren Sie die Bedienungsanleitung des Geräts auf
- Prüfen Sie das Gerät regelmäßig auf Beschädigungen
- Modifizieren Sie weder Produkt noch Zubehör
- Führen Sie keine Gegenstände in Lüftungsschlitze oder Anschlussbuchsen ein
- Das Produkt ist **nicht** für den Gebrauch in Außenbereichen geeignet
- Schließen Sie die Anschlüsse und die Schaltkreise nicht kurz
- Benutzen Sie das Produkt nur, wenn es in einem einwandfreien Zustand ist. Nehmen Sie auf einen Fall ein defektes Gerät in Betrieb!
- Halten Sie das Gerät fern von Nässe und Feuchtigkeit
- Vermeiden Sie extreme Belastungen wie extreme Hitze oder Kälte, Nässe, Mikrowellen, mechanischen Druck und Vibrationen
- Das Gerät darf aus Sicherheits- sowie Zulassungsgründen (CE) weder verändert noch umgebaut werden.
- Bei Fragen, Defekten, mechanischen Beschädigungen, und anderen Problemen wenden Sie sich bitte an Händler oder Hersteller.
- Reparatur- und Wartungsarbeiten am Gerät dürfen **ausschließlich** von ausgebildetem Fachpersonal vorgenommen werden!
- Das Produkt ist kein Spielzeug und gehört nicht in Kinderhände!
- Bitte beachten Sie, dass das Produkt, sowie Verpackung, Kleinteile und Dämmmaterial für Kinder eine Gefahr darstellen können
- **Anschluss oder Installation darf nur von Elektro-Fachpersonal durchgeführt werden!**

Installation

1. Schalten Sie den Strom an der Sicherung aus und prüfen Sie die Spannungsfreiheit.
2. Leitungen ca. 8mm abisolieren.
3. Bauen Sie das Produkt wie in Bild 1 auseinander.
4. Leitungen an die entsprechend markierten Stellen anschließen: N, L, ⊕
5. Überprüfen Sie den festen und korrekten Sitz der Leitungen.
6. Bauen Sie das Produkt wie in Bild 1 zusammen und verschrauben es.

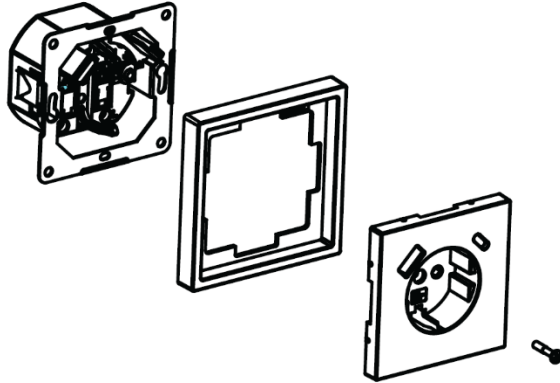


Bild 1

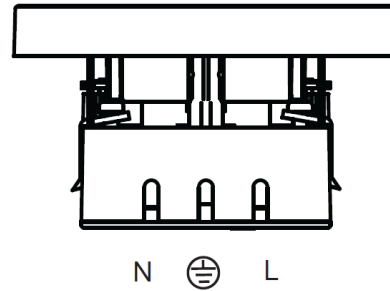


Bild 2

Entsorgungshinweise

Elektrische und elektronische Geräte dürfen nach der europäischen WEEE Richtlinie nicht mit dem Hausmüll entsorgt werden. Deren Bestandteile müssen getrennt der Wiederverwertung oder Entsorgung zugeführt werden, weil giftige und gefährliche Bestandteile bei unsachgemäßer Entsorgung die Gesundheit und Umwelt nachhaltig schädigen können. Sie sind als Verbraucher nach dem Elektroggesetz (ElektroG) verpflichtet, elektrische und elektronische Geräte am Ende ihrer Lebensdauer an den Hersteller, die Verkaufsstelle oder an dafür eingerichtete, öffentliche Sammelstellen kostenlos zurückzugeben. Einzelheiten dazu regelt das jeweilige Landesrecht. Das Symbol auf dem Produkt, der Betriebsanleitung und/oder der Verpackung weist auf diese Bestimmungen hin. Mit dieser Art der Stofftrennung, Verwertung und Entsorgung von Altgeräten leisten Sie einen wichtigen Beitrag zum Schutz unserer Umwelt. Verpackungen können kostenlos in den entsprechenden Sammelstellen entsorgt werden - Papier in der Papiertonne, Kunststoffe im gelben Sack und Glas im Altglas-Container.

Netzwerk-Dose McPower „SHALLOW“

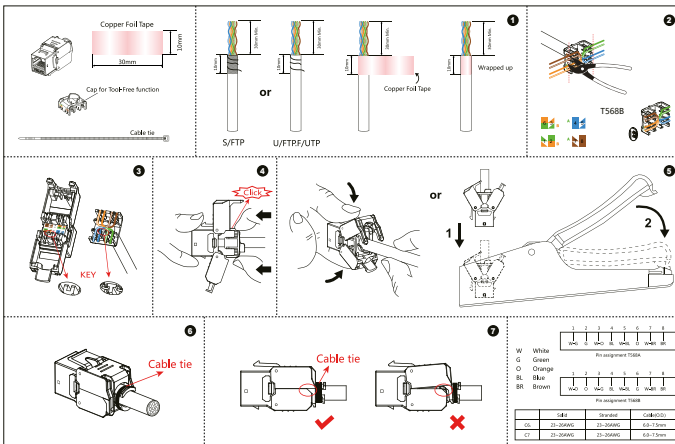
CAT6A, UP, anthrazit, vollgeschirmt

TECHNISCHE DETAILS: · 2x RJ45 Buchse · Kompatibel mit allen RJ45 Kabeln · CAT 6A · vollgeschirmt · werkzeugfreie Kabelmontage dank Snap-In Technologie · Unterputz Montage · Kompatibel mit allen McPower Flair Rahmen · 10 Gigabit Ethernet Netzwerk (10/100/1000/10000 Mbit/s) · Übertragungsbandsbreiten bis 500 MHz · Kompatibel zu CAT5, CAT5e, CAT6, CAT6a · Maße mit Rahmen 80x80mm · Einbautiefe ca. 29mm · Mit Flair Aufbauarmen auch als Aufputzdose verwendbar

SICHERHEITSHINWEISE: Bewahren Sie die Bedienungsanleitung des Geräts auf. Prüfen Sie das Gerät regelmäßig auf Beschädigungen. Modifizieren Sie weder Produkt noch Zubehör. Führen Sie keine Gegenstände in Anschlussbuchsen ein. Das Produkt ist nicht für den Gebrauch in Außenbereichen geeignet. Schließen Sie die Anschlüsse nicht kurz. Benutzen Sie das Produkt nur, wenn es in einem einwandfreien Zustand ist. Nehmen Sie auf keinen Fall ein defektes Gerät in Betrieb! Das Gerät darf in keiner Weise abgeändert werden. Stromschlag und Unfallgefahr! Halten Sie das Gerät fern von Nässe und Feuchtigkeit. Vermeiden Sie extreme Belastungen wie extreme Hitze oder Kälte, Nässe, Mikrowellen, mechanischen Druck und Vibrationen. Vermeiden Sie die Überlastung. Überlastete Geräte können zu Überhitzung und Brandgefahr führen. **Vor Anschluss zuerst die Netzstromversorgung trennen. Elektroarbeiten, Installation und Reparaturen dürfen nur von Elektrofachkräften ausgeführt werden. Vermeiden Sie das Einführen von metallischen Gegenständen oder Fingern in die Steckdose, um einen Kurzschluss oder Stromschlag zu verhindern -LEBENSGEFAHR!** Das Gerät nur mit einem weichen, trockenen Tuch abwischen. Auf keinen Fall Scheuermittel oder chemischen Reinigungsmittel verwenden. Elektrische Bauteile dürfen nicht mit Feuchtigkeit in Kontakt kommen. Die Leitungen nicht knicken, quetschen, einklemmen oder anderweitig beschädigen. Bei Fragen, Defekten, mechanischen Beschädigungen, und anderen Problemen wenden Sie sich bitte an Händler oder Hersteller. Wenn Sie Zweifel an der Sicherheit der Netzwerkdose haben oder wenn sie nicht ordnungsgemäß funktioniert, lassen Sie sie von einem qualifizierten Elektriker überprüfen und gegebenenfalls reparieren. Das Produkt ist kein Spielzeug und gehört nicht in Kinderhände! Bitte beachten Sie, dass das Produkt, sowie Verpackung, Plastikfolien / -tüten, Styroporreste, etc. Kleinteile und Dämmmaterial für Kinder zu einem gefährlichen Spielzeug werden und eine Gefahr darstellen können.

MONTAGE

1. Sicherung ausschalten und Spannungsfreiheit prüfen. 2. Netzwerkkabel ca. 5-6 cm abisolieren und Adernpaare entdrillen. 3. Adern gemäß Farbcode in die Klemmplätze der Dose legen. 4. Adern mit LSA-Werkzeug fest eindrücken. 5. Dose in den Unterputzkasten montieren, Rahmen und Abdeckung aufsetzen. 6. Anschluss testen.



ENTSORGUNG: Mit dieser Art der Stofftrennung, Verwertung und Entsorgung von Altgeräten leisten Sie einen wichtigen Beitrag zum Schutz unserer Umwelt. Verpackungen können kostenlos gemäß der lokalen Vorgaben bei den entsprechenden Sammelstellen entsorgt werden. Elektrische und elektronische Geräte dürfen nach der europäischen WEEE Richtlinie nicht im Hausmüll entsorgt werden. Deren Bestandteile müssen getrennt der Wiederverwertung oder Entsorgung zugeführt werden, weil giftige und gefährliche Bestandteile bei unsachgemäßer Entsorgung die Gesundheit und Umwelt nachhaltig schädigen können. Sie sind als Verbraucher nach dem Elektroschrott (ElektroG) verpflichtet, elektrische und elektronische Geräte am Ende ihrer Lebensdauer an den Hersteller, die Verkaufsstelle oder an dafür eingerichtete, öffentliche Sammelstellen kostenlos zurückzugeben. Einzelheiten dazu regelt das jeweilige Landesrecht. Das Symbol der Abfalltonne auf Rädern auf dem Produkt, der Betriebsanleitung und/oder der Verpackung weist auf diese Bestimmungen hin.



DE: Eine mehrsprachige Version dieser Anleitung und die Konformitätserklärung finden Sie unter folgendem Link:

EN: A multilingual version of this manual and the Declaration of Conformity can be found at the following link:

FR: Vous trouverez une version multilingue de ce manuel et la déclaration de conformité sur le lien suivant:

ES: Encontrará una versión multilingüe de estas instrucciones y de la declaración de conformidad en el siguiente enlace:

<http://ettgroup.de/product/1535639>