

Schutzkontakt-Steckdose McPower „FLAIR“

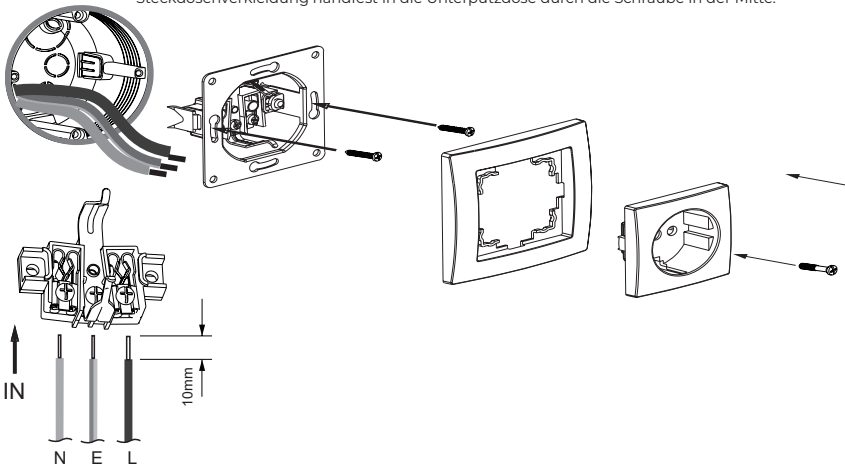
230V~/16A, UP, Einsteckschutz, weiß

TECHNISCHE DETAILS: · Unterputz Schutzkontakt-Steckdose · 230V~/16A · mit Einsteckschutz / Shutter · ohne Rahmen ·
BxHxT: 80x80x40mm · passend für Hohlwanddosen mit 68mm-Ø

SICHERHEITSHINWEISE: Bewahren Sie die Bedienungsanleitung des Geräts auf. Prüfen Sie das Gerät regelmäßig auf Beschädigungen. Modifizieren Sie weder Produkt noch Zubehör. Führen Sie keine Gegenstände in Anschlussbuchsen ein. Das Produkt ist nicht für den Gebrauch in Außenbereichen geeignet. Schließen Sie die Anschlüsse nicht kurz. Benutzen Sie das Produkt nur, wenn es in einem einwandfreien Zustand ist. Nehmen Sie auf keinen Fall ein defektes Gerät in Betrieb! Das Gerät darf in keiner Weise abgeändert werden. Stromschlag und Unfallgefahr! Halten Sie das Gerät fern von Nässe und Feuchtigkeit. Vermeiden Sie extreme Belastungen wie extreme Hitze oder Kälte, Nässe, Mikrowellen, mechanischen Druck und Vibrationen. Vermeiden Sie die Überlastung der Steckdose, indem Sie nicht mehrere Hochstromgeräte gleichzeitig anschließen. Überlastete Steckdosen können zu Überhitzung und Brandgefahr führen. **Vor Anschluss zuerst die Netzstromversorgung trennen. Elektroarbeiten, Installation und Reparaturen dürfen nur von Elektrofachkräften ausgeführt werden. Vermeiden Sie das Einführen von metallischen Gegenständen oder Fingern in die Steckdose, um einen Kurzschluss oder Stromschlag zu verhindern -LEBENSGEFAHR!** Das Gerät nur mit einem weichen, trockenen Tuch abwischen. Auf keinen Fall Scheuerpulver oder chemischen Reinigungsmittel verwenden. Elektrische Bauteile dürfen nicht mit Feuchtigkeit in Kontakt kommen. Die Leitungen nicht knicken, quetschen, einklemmen oder anderweitig beschädigen. Bei Fragen, Defekten, mechanischen Beschädigungen, und anderen Problemen wenden Sie sich bitte an Händler oder Hersteller. Wenn Sie Zweifel an der Sicherheit der Steckdose haben oder wenn sie nicht ordnungsgemäß funktioniert, lassen Sie sie von einem qualifizierten Elektriker überprüfen und gegebenenfalls reparieren. Das Produkt ist kein Spielzeug und gehört nicht in Kinderhände! Bitte beachten Sie, dass das Produkt, sowie Verpackung, Plastikfolien / -tüten, Styroporteile, etc. Kleinteile und Dämmmaterial für Kinder zu einem gefährlichen Spielzeug werden und eine Gefahr darstellen können.

MONTAGE

1. Sicherung ausschalten und Spannungsfreiheit prüfen. **2.** Drahtenden ca. 10 mm absolieren. **3.** Entfernen Sie die Abdeckung. **4.** Die Anschlüsse sind mit „L“, „N“ und „⚡“ gekennzeichnet. **5.** Schrauben Sie die Adern in den Schraubanschlüssen wie folgt fest: Braune/schwarze Ader in „L“; blaue Ader in „N“; grün-gelbe Ader in „⚡“. Achten Sie dabei darauf, dass keine Drähte falsch eingeklemmt werden und dass keine Litzen heraus- oder überstehen. **6.** Die Steckdose in die Unterputzdose einsetzen und die Befestigungskralen festschrauben. **7.** Stecken Sie die Steckdosenverkleidung in den Rahmen und schrauben Sie die Steckdosenverkleidung handfest in die Unterputzdose durch die Schraube in der Mitte.



ENTSORGUNG: Mit dieser Art der Stofftrennung, Verwertung und Entsorgung von Altgeräten leisten Sie einen wichtigen Beitrag zum Schutz unserer Umwelt. Verpackungen können kostenlos gemäß der lokalen Vorgaben bei den entsprechenden Sammelstellen entsorgt werden. Elektrische und elektronische Geräte dürfen nach der europäischen WEEE Richtlinie nicht im Hausmüll entsorgt werden. Deren Bestandteile müssen getrennt der Wiederverwertung oder Entsorgung zugeführt werden, weil giftige und gefährliche Bestandteile bei unsachgemäßer Entsorgung die Gesundheit und Umwelt nachhaltig schädigen können. Sie sind als Verbraucher nach dem Elektrogesetz (ElektroG) verpflichtet, elektrische und elektronische Geräte am Ende ihrer Lebensdauer an den Hersteller, die Verkaufsstelle oder an dafür eingerichtete, öffentliche Sammelstellen kostenlos zurückzugeben. Einzelheiten dazu regelt das jeweilige Landesrecht. Das Symbol der Abfalltonne auf Rädern auf dem Produkt, der Betriebsanleitung und/oder der Verpackung weist auf diese Bestimmungen hin.



DE: Eine mehrsprachige Version dieser Anleitung und die Konformitätserklärung finden Sie unter folgendem Link:

EN: A multilingual version of this manual and the Declaration of Conformity can be found at the following link:

FR: Vous trouverez une version multilingue de ce manuel et la déclaration de conformité sur le lien suivant:

ES: Encontrará una versión multilingüe de estas instrucciones y de la declaración de conformidad en el siguiente enlace:

<http://ettgroup.de/product/1534804>

Wechselschalter McPower „FLAIR“

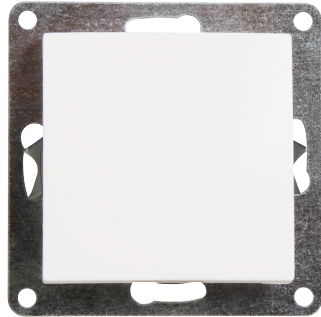
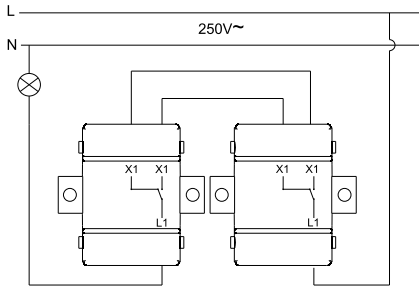
250V~/10A, UP, weiß

TECHNISCHE DETAILS: · Unterputz-Wechselschalter mit Flächenwippe · 250V~/10A · ohne Rahmen · BxHxT: 80x80x40mm · passend für Hohlwanddosen mit 68mm-Ø

SICHERHEITSHINWEISE: Bewahren Sie die Bedienungsanleitung des Geräts auf. Prüfen Sie das Gerät regelmäßig auf Beschädigungen. Modifizieren Sie weder Produkt noch Zubehör. Führen Sie keine Gegenstände in Anschlussbuchsen ein. Das Produkt ist nicht für den Gebrauch in Außenbereichen geeignet. Schließen Sie die Anschlüsse nicht kurz. Benutzen Sie das Produkt nur, wenn es in einem einwandfreien Zustand ist. Nehmen Sie auf keinen Fall ein defektes Gerät in Betrieb! Das Gerät darf in keiner Weise abgeändert werden. Stromschlag und Unfallgefahr! Halten Sie das Gerät fern von Nässe und Feuchtigkeit. Vermeiden Sie extreme Belastungen wie extreme Hitze oder Kälte, Nässe, Mikrowellen, mechanischen Druck und Vibrationen. Vermeiden Sie die Überlastung der Steckdose, indem Sie nicht mehrere Hochstromgeräte gleichzeitig anschließen. Überlastete Steckdosen können zu Überhitzung und Brandgefahr führen. **Vor Anschluss zuerst die Netzstromversorgung trennen. Elektroarbeiten, Installation und Reparaturen dürfen nur von Elektrofachkräften ausgeführt werden. Vermeiden Sie das Einführen von metallischen Gegenständen oder Fingern in die Steckdose, um einen Kurzschluss oder Stromschlag zu verhindern -LEBENSGEFAHR!** Das Gerät nur mit einem weichen, trockenen Tuch abwischen. Auf keinen Fall Scheuerpulver oder chemischen Reinigungsmittel verwenden. Elektrische Bauteile dürfen nicht mit Feuchtigkeit in Kontakt kommen. Die Leitungen nicht knicken, quetschen, einklemmen oder anderweitig beschädigen. Bei Fragen, Defekten, mechanischen Beschädigungen, und anderen Problemen wenden Sie sich bitte an Händler oder Hersteller. Wenn Sie Zweifel an der Sicherheit der Steckdose haben oder wenn sie nicht ordnungsgemäß funktioniert, lassen Sie sie von einem qualifizierten Elektriker überprüfen und gegebenenfalls reparieren. Das Produkt ist kein Spielzeug und gehört nicht in Kinderhände! Bitte beachten Sie, dass das Produkt, sowie Verpackung, Plastikfolien / -tüten, Styroporreste, etc. Kleinteile und Dämmmaterial für Kinder zu einem gefährlichen Spielzeug werden und eine Gefahr darstellen können.

MONTAGE

1. Sicherung ausschalten und Spannungsfreiheit prüfen. **2.** Drahtenden ca. 10 mm abisolieren. **3.** Entfernen Sie die Abdeckung. **4.** Die Anschlüsse sind mit „L1“ und „X1“ gekennzeichnet. **5.** Schrauben Sie die Adern in den Schraubanschlüssen, wie in der unten stehenden Skizze beschrieben, fest. Achten Sie dabei darauf, dass keine Drähte falsch eingeklemmt werden und dass keine Litzen heraus- oder überstehen. **6.** Den Schalter in die Unterputzdose einsetzen und die Befestigungskralen festschrauben. **7.** Setze den Rahmen über den eingebauten Lichtschalter und stecken Sie die Schalterwippe auf den Schalter auf.



ENTSORGUNG: Mit dieser Art der Stofftrennung, Verwertung und Entsorgung von Altgeräten leisten Sie einen wichtigen Beitrag zum Schutz unserer Umwelt. Verpackungen können kostenlos gemäß der lokalen Vorgaben bei den entsprechenden Sammelstellen entsorgt werden. Elektrische und elektronische Geräte dürfen nach der europäischen WEEE Richtlinie nicht im Hausmüll entsorgt werden. Deren Bestandteile müssen getrennt der Wiederverwertung oder Entsorgung zugeführt werden, weil giftige und gefährliche Bestandteile bei unsachgemäßer Entsorgung die Gesundheit und Umwelt nachhaltig schädigen können. Sie sind als Verbraucher nach dem Elektrogesetz (ElektroG) verpflichtet, elektrische und elektronische Geräte am Ende ihrer Lebensdauer an den Hersteller, die Verkaufsstelle oder an dafür eingerichtete, öffentliche Sammelstellen kostenlos zurückzugeben. Einzelheiten dazu regelt das jeweilige Landesrecht. Das Symbol der Abfalltonne auf Rädern auf dem Produkt, der Betriebsanleitung und/oder der Verpackung weist auf diese Bestimmungen hin.



DE: Eine mehrsprachige Version dieser Anleitung und die Konformitätserklärung finden Sie unter folgendem Link:

EN: A multilingual version of this manual and the Declaration of Conformity can be found at the following link:

FR: Vous trouverez une version multilingue de ce manuel et la déclaration de conformité sur le lien suivant:

ES: Encontrará una versión multilingüe de estas instrucciones y de la declaración de conformidad en el siguiente enlace:

<http://ettgroup.de/product/1534800>

Rahmen McPower „FLAIR“

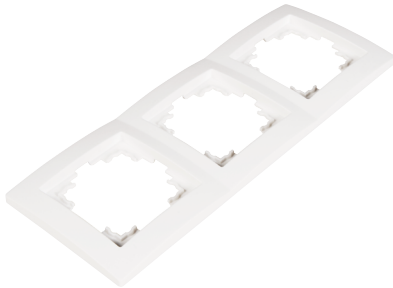
3-fach, weiß

TECHNISCHE DETAILS: · 3-fach Rahmen · BxHxT: 220x80x8mm

SICHERHEITSHINWEISE: Bewahren Sie die Bedienungsanleitung des Geräts auf. Prüfen Sie das Gerät regelmäßig auf Beschädigungen. Modifizieren Sie weder Produkt noch Zubehör. Führen Sie keine Gegenstände in Anschlussbuchsen ein. Das Produkt ist nicht für den Gebrauch in Außenbereichen geeignet. Schließen Sie die Anschlüsse nicht kurz. Benutzen Sie das Produkt nur, wenn es in einem einwandfreien Zustand ist. Nehmen Sie auf keinen Fall ein defektes Gerät in Betrieb! Das Gerät darf in keiner Weise abgeändert werden. Stromschlag und Unfallgefahr! Halten Sie das Gerät fern von Nässe und Feuchtigkeit. Vermeiden Sie extreme Belastungen wie extreme Hitze oder Kälte, Nässe, Mikrowellen, mechanischen Druck und Vibrationen. Vermeiden Sie die Überlastung der Steckdose, indem Sie nicht mehrere Hochstromgeräte gleichzeitig anschließen. Überlastete Steckdosen können zu Überhitzung und Brandgefahr führen. **Vor Anschluss zuerst die Netzstromversorgung trennen. Elektroarbeiten, Installation und Reparaturen dürfen nur von Elektrofachkräften ausgeführt werden. Vermeiden Sie das Einführen von metallischen Gegenständen oder Fingern in die Steckdose, um einen Kurzschluss oder Stromschlag zu verhindern -LEBENSGEFAHR!** Das Gerät nur mit einem weichen, trocknen Tuch abwischen. Auf keinen Fall Scheuerpulver oder chemischen Reinigungsmittel verwenden. Elektrische Bauteile dürfen nicht mit Feuchtigkeit in Kontakt kommen. Die Leitungen nicht knicken, quetschen, einklemmen oder anderweitig beschädigen. Bei Fragen, Defekten, mechanischen Beschädigungen, und anderen Problemen wenden Sie sich bitte an Händler oder Hersteller. Wenn Sie Zweifel an der Sicherheit der Steckdose haben oder wenn sie nicht ordnungsgemäß funktioniert, lassen Sie sie von einem qualifizierten Elektriker überprüfen und gegebenenfalls reparieren. Das Produkt ist kein Spielzeug und gehört nicht in Kinderhände! Bitte beachten Sie, dass das Produkt, sowie Verpackung, Plastikfolien / -tüten, Styroporsteile, etc. Kleinteile und Dämmmaterial für Kinder zu einem gefährlichen Spielzeug werden und eine Gefahr darstellen können.

MONTAGE

1. Sicherung ausschalten und Spannungsfreiheit prüfen. **2.** Installieren Sie den gewünschten Schalter oder die Steckdose fachgerecht entsprechend der eigenen Installationsanleitung. **3.** Stecken Sie die Steckdosenverkleidung in den Rahmen und schrauben Sie die Steckdosenverkleidung handfest in die Unterputzdose durch die Schraube in der Mitte, oder halten Sie den Rahmen an die gewünschte Stelle und stecken Sie die Schalterwippen in den entsprechenden Schalter ein.



Anmerkung: Wenn man den Rahmen mit USB-Steckdosen verwendet, muss entweder eine Ecke oder zwei nebeneinander liegenden Ecken des Plastiks vorsichtig herausgetrennt werden. Das Plastik hat jedoch keine Markierung oder Perforierung zum Herausstrennen, um die Stabilität für die anderen Anwendungsfälle zu gewährleisten.

ENTSORGUNG: Mit dieser Art der Stofftrennung, Verwertung und Entsorgung von Altgeräten leisten Sie einen wichtigen Beitrag zum Schutz unserer Umwelt. Verpackungen können kostenlos gemäß der lokalen Vorgaben bei den entsprechenden Sammelstellen entsorgt werden. Elektrische und elektronische Geräte dürfen nach der europäischen WEEE Richtlinie nicht im Hausmüll entsorgt werden. Deren Bestandteile müssen getrennt der Wiederverwertung oder Entsorgung zugeführt werden, weil giftige und gefährliche Bestandteile bei unsachgemäßer Entsorgung die Gesundheit und Umwelt nachhaltig schädigen können. Sie sind als Verbraucher nach dem Elektroggesetz (ElektroG) verpflichtet, elektrische und elektronische Geräte am Ende ihrer Lebensdauer an den Hersteller, die Verkaufsstelle oder an dafür eingerichtete, öffentliche Sammelstellen kostenlos zurückzugeben. Einzelheiten dazu regelt das jeweilige Landesrecht. Das Symbol der Abfalltonne auf Rädern auf dem Produkt, der Betriebsanleitung und/oder der Verpackung weist auf diese Bestimmungen hin.



DE: Eine mehrsprachige Version dieser Anleitung und die Konformitätserklärung finden Sie unter folgendem Link:

EN: A multilingual version of this manual and the Declaration of Conformity can be found at the following link:

FR: Vous trouverez une version multilingue de ce manuel et la déclaration de conformité sur le lien suivant:

ES: Encontrará una versión multilingüe de estas instrucciones y de la declaración de conformidad en el siguiente enlace:

<http://ettgroup.de/product/1534810>