

albrecht

Tectalk Go



Anleitung / Manual / Manuel

Deutsch / English / Français

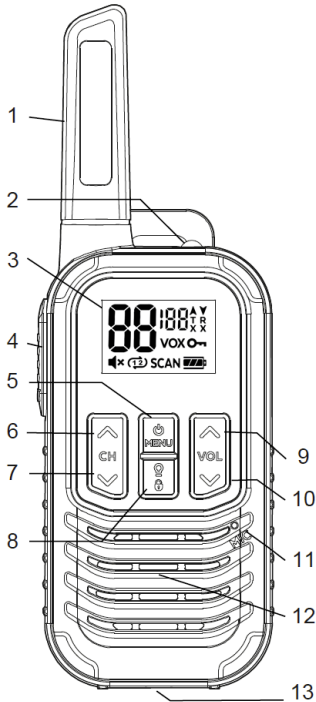
albrecht

1. Inhaltsverzeichnis

1. Inhaltsverzeichnis	2
2. Übersicht Funkgerät	3
2.1. Tasten und Funktionen	3
2.2. Display	3
3. Bedienung des Funkgerätes	4
3.1. Erste Inbetriebnahme	4
3.2. Geräte aufladen	4
3.3. Kanalauswahl	5
4. Senden und Empfangen	5
5. Weitere Funktionen	6
5.1. Hauptmenü	6
5.2. CTCSS / DCS Töne	6
5.3. Ruftöne	6
5.4. Sprachgesteuerte Übertragung (VOX - Voice Operated Exchange)	6
5.5. Zweikanalüberwachung (Monitor)	7
5.6. Monitor	7
5.7. Kanalsuchlauf (SCAN)	7
5.8. Tastensperre	7
5.9. Tastentöne	7
5.10. Bestätigungston (Roger Beep)	7
5.11. Taschenlampe	7
5.12. Auf Werkseinstellungen zurücksetzen	8
6. Technische Spezifikationen	8
7. Sicherheitshinweise	8
8. Problembhebung	9
9. Gewährleistungsinformationen	9
10. Elektroschrottgesetz und Recycling	10
11. Konformitätserklärung	10
12. Serviceanschrift und technische Hotline	10

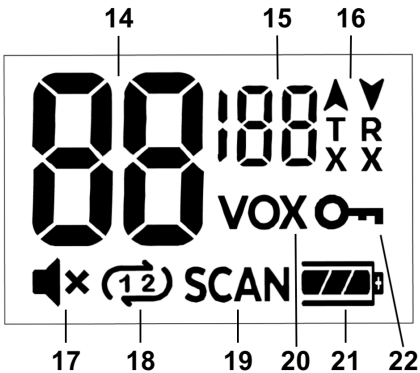
2. Übersicht Funkgerät

2.1. Tasten und Funktionen



Nr.	Beschreibung
1	Antenne
2	Taschenlampe
3	LCD Display
4	PTT Sendetaste (Push to Talk)
5	⏻ Lange Drücken: ein-/ausschalten Kurz Drücken: MENÜ / Bestätigung
6	CH▲: Kanal / Auswahl aufwärts
7	CH▼: Kanal / Auswahl abwärts
8	Taschenlampen-Taste Lange Drücken für Tastensperre
9	VOL▲: Lautstärke erhöhen Lange Drücken für Kanalschlauf
10	VOL▼: Lautstärke verringern Lange Drücken, um Ruffon zu senden
11	Mikrofon
12	Lautsprecher
13	Ladebuchse USB-C

2.2. Display



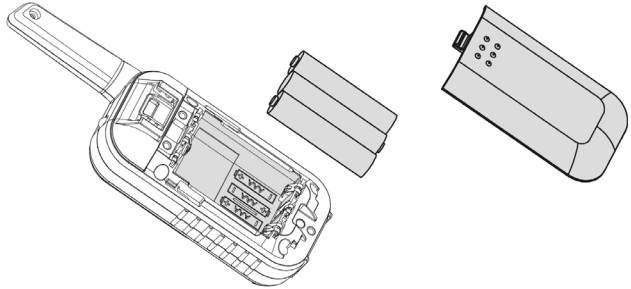
14	Kanal
15	CTCSS / DCS Töne
16	Sende- und Empfangsindikator
17	Stummschaltung aktiv
18	Zweikanalüberwachung aktiv
19	SCAN Funktion
20	VOX Funktion
21	Batterieanzeige
22	Tastensperre

3. Bedienung des Funkgerätes

3.1. Erste Inbetriebnahme

Vor der ersten Inbetriebnahme müssen 3 AAA Batterien oder Akkus eingesetzt werden. Öffnen Sie dazu das Batteriefach an der Rückseite, indem Sie den Denkel ins Gerät und dann nach unten raus drücken. Setzen Sie die Batterien entsprechend der Polarität im Gerät ein und schließen Sie das Batteriefach wieder.

Wenn Sie den Gürtelclip verwenden wollen, können Sie diesen jetzt von oben nach unten in die Halterung am Gerät schieben, bis er einrastet. Zum entfernen des Gürtelclips ziehen Sie an der Entriegelungslasche und schieben den Clip nach oben heraus.



Schalten Sie das Gerät durch langes Drücken der **MENÜ** Taste an und aus.

3.2. Geräte aufladen

Wenn Sie wiederaufladbare Akkus (nur herkömmliche NiCd 1,2 Volt) verwenden, können Sie diese über die USB-C Ladebuchse an der Unterseite des Funkgerätes aufladen.

Der aktuelle Ladestand wird im Display angezeigt. Vermeiden Sie es, mit dem Gerät während des Ladevorgangs zu senden.

Entfernen Sie Akkus / Batterien bei längerer Nichtbenutzung aus dem Gerät, um Schäden durch Batterie-Korrosion zu vermeiden. Laden Sie gelagerte Akkus alle 3 Monate auf, um sie einsatzbereit zu halten und Schäden an den Akkus zu vermeiden.

ACHTUNG: Sie können das Gerät auch mit Alkaline- oder Einwegbatterien betreiben. Versuchen Sie keinesfalls Alkaline-, Einwegbatterien oder Li-Ionen Akkus mit 1,5 Volt wieder aufzuladen.

3.2.1. Warnung Niedriger Batteriestand:

Wenn der Batteriestand auf ein niedriges Niveau abfällt, ist es nicht mehr möglich weitere Funksprüche zu senden. Beim Betätigen der **PTT** Taste ertönen stattdessen zwei Hinweistöne.

3.3. Kanalauswahl

Die Funkgeräte verfügen über 16 echte PMR446 Kanäle. Wählen Sie den gewünschten Kanal mit den **CH▲** und **CH▼** Tasten aus. Die Erweiterung auf 16 Kanäle wurde im November 2018 von den Behörden freigegeben. Ältere Funkgeräte unterstützen nur 8 PMR446 Kanäle. Wenn Sie das Albrecht Tectalk Go mit einem älteren 8 Kanal Funkgerät verwenden wollen, können Sie nur die ersten 8 Kanäle des Tectalk Go verwenden.

Kanal	Frequenz (MHz)	Kanal	Frequenz (MHz)
1	446,00625	9	446,10625
2	446,01875	10	446,11875
3	446,03125	11	446,13125
4	446,04375	12	446,14375
5	446,05625	13	446,15625
6	446,06875	14	446,16875
7	446,08125	15	446,18125
8	446,09375	16	446,19375

4. Senden und Empfangen

Wenn das Funkgerät eingeschaltet wird, ist es automatisch im Empfangsmodus, solange Sie nicht Senden. Wenn ein Funkspruch empfangen wird, erscheint die Meldung **RX** im Display. Stellen Sie die gewünschte Lautstärke mit den **VOL▲** und **VOL▼** Tasten ein.

Zum Senden drücken und halten Sie die **PTT** (Sende-)Taste und sprechen Sie mit normaler Lautstärke und ca. 5 cm Entfernung in das Mikrofon. Im Display erscheint die Meldung **TX**. Lassen Sie die **PTT** Taste am Ende Ihrer Übertragung wieder los. Um ein versehentliches Dauersenden zu vermeiden, unterbricht das Gerät Übertragungen nach einer Minute und gibt stattdessen einen Warnton aus. Um weiter zu senden, lassen Sie die **PTT** Taste kurz los und starten Sie dann eine weitere Übertragung.

Vergewissern Sie sich vor dem Senden, dass der Kanal frei ist, indem Sie einige Sekunden auf eventuelle Funksprüche anderer Teilnehmer warten. Wenn Sie einen CTCSS oder DCS Ton verwenden (siehe „5.2. CTCSS / DCS Töne“ auf Seite 6), dann verwenden Sie die Monitor Funktion (siehe „5.6. Monitor“ auf Seite 7) um den Kanal abzuhören. Empfangen Sie hier nur Rauschen, ist der Kanal frei.

5. Weitere Funktionen

Das Tectalk Go verfügt über zusätzliche Funktionen, die Sie folgendermaßen nutzen können.

5.1. Hauptmenü

Öffnen Sie das Hauptmenü durch drücken der **MENÜ** Taste. Drücken Sie die Taste erneut, um durch die Menüpunkte zu wechseln. Zum verlassen des Menüs drücken Sie die **PTT** Taste. Die Menüpunkte sind:

- CTCSS / DCS Töne
- Ruftöne
- VOX (Freisprechfunktion)
- Zweikanalüberwachung
- Monitor-Funktion
- Kanalsuchlauf (Scan)
- Tastensperre
- Tastentöne
- Roger Beep

5.2. CTCSS / DCS Töne

CTCSS und DCS Töne dienen der Auswahl von spezifischen Empfängern, so dass andere Teilnehmer auf dem gleichen Kanal den Funkspruch nicht hören können. Ein Gerät mit aktiviertem CTCSS / DCS Ton reagiert nur auf Übertragungen von Sendern mit den gleichen Einstellungen. CTCSS / DCS Töne sind ein Feature für fortgeschrittene Nutzer, und wir empfehlen diese Funktion nicht zu nutzen, wenn Sie nicht bereits umfassend damit vertraut sind. Versehentliche Fehlkonfiguration kann zur Folge haben, dass keine Funksprüche mehr empfangen werden können.

Zur Konfiguration von CTCSS / DCS Tönen wählen Sie zunächst den gewünschten Kanal aus (siehe „3.3. Kanalauswahl“ auf Seite 5). Öffnen Sie dann das Hauptmenü und wählen Sie mit den ▲/▼ Tasten den gewünschten Ton aus. Im Display wird dabei ct für CTCSS und dc für DCS Töne angezeigt. Speichern Sie die Einstellung mit der **PTT** Taste. Es stehen Ihnen 38 CTCSS und 83 DCS Töne zur Auswahl.

5.3. Ruftöne

Ruftöne können von Ihnen gesendet werden, um andere Teilnehmer auf sich aufmerksam zu machen oder eine Übertragung anzukündigen. Die Art des Ruftons kann im Hauptmenüpunkt CA (Call announcement) aus 5 Varianten ausgewählt werden. Drücken Sie dazu zweimal die **MENÜ** Taste und wählen Sie den gewünschten Ton mit den ▲/▼ Tasten aus. Die Einstellung 0 deaktiviert die Rufton-Funktion vollständig. Speichern Sie die Einstellung mit der **PTT** Taste.

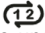
Um den gewählten Rufton zu senden, halten Sie im normalen Betrieb die **VOL ▼** Taste gedrückt. Der Rufton wird gesendet, solange Sie die Taste gedrückt halten.

5.4. Sprachgesteuerte Übertragung (VOX - Voice Operated Exchange)

Mit der VOX Funktion können Funksprüche gesendet werden, ohne dass die **PTT** Taste gedrückt werden muss. Das Gerät geht automatisch in den Übertragungsmodus, sobald die VOX Funktion erkennt, dass in das Mikrofon gesprochen wird.

Die VOX Empfindlichkeit kann in 3 verschiedenen Abstufungen ausgewählt werden: Stufe 3 bedeutet, dass VOX schon bei sehr geringen Geräuschen aktiviert wird. Stufe 1 bedeutet, dass Sie sehr laut in das Mikrofon sprechen müssen, um VOX zu aktivieren. Stufe 0 deaktiviert die VOX-Funktion. Drücken Sie dreimal die **MENÜ** Taste bis das VOX-Symbol angezeigt wird und wählen Sie dann die gewünschte Stufe mit den ▲/▼ Tasten aus. Speichern Sie die Einstellung mit der **PTT** Taste.

5.5. Zweikanalüberwachung (Monitor)

Mit dieser Funktion können Sie einen zweiten Kanal zusätzlich zum gerade eingestellten Kanal abhören. Wird auf einem der beiden abgehörten Kanäle ein Funkspruch empfangen, so wird dieser wiedergegeben. Beachten Sie, dass Sie trotzdem stets auf Ihrem eingestellten Hauptkanal senden. Zum Antworten auf dem Nebkanal müssen Sie also den Hauptkanal zu diesem wechseln. Konfigurieren Sie die Zweikanalüberwachung, indem Sie die **MENÜ** Taste viermal drücken, bis das Zweikanalüberwachungs-Symbol  angezeigt wird. Wählen Sie nun den gewünschten zweiten Kanal mit den **▲/▼** Tasten aus und speichern Sie die Einstellung mit der **PTT** Taste. Die Zweikanalüberwachung ist nun solange aktiv, bis Sie sie in diesem Menü mit der Einstellung **OF** deaktivieren.

5.6. Monitor

Mit der Monitor-Funktion können Sie die Rauschsperrung deaktivieren und so alle Signale inklusive der Störgeräusche abhören. Die Monitor Funktion ist sehr hilfreich, wenn Sie die Lautstärke anpassen oder schwache Signale (die von der Rauschsperrung unterdrückt werden würden) empfangen wollen.


Drücken Sie fünfmal die **MENÜ** Taste bis **M** angezeigt wird. Nun können Sie die Monitor-Funktion mit den **▲/▼** Tasten aktivieren und deaktivieren.

5.7. Kanalsuchlauf (SCAN)

Mit dem Kanalsuchlauf können Sie alle verfügbaren Kanäle nach Funkaktivität absuchen. Aktivieren Sie den Kanalsuchlauf, indem Sie die **VOL▲** Taste gedrückt halten. Das Gerät sucht nun alle Kanäle ab und bleibt stehen, wenn ein Funkspruch auf einem Kanal gefunden wurde, damit Sie diesen anhören können. Nach dem Ende der empfangenen Übertragung wird der Suchlauf fortgesetzt. Wollen Sie auf einen Funkspruch antworten, dann drücken Sie innerhalb von 5 Sekunden die **PTT** Taste. Zum deaktivieren des Suchlaufs halten Sie die **VOL▲** Taste erneut länger gedrückt.

Hat der Suchlauf einen Kanal gefunden, den Sie nicht weiter abhören möchten, dann drücken Sie kurz die **CH▲** oder **CH▼** Taste, um den Kanal zu überspringen. Wollen Sie einen Kanal vorübergehend komplett vom Suchlauf ausschließen, dann halten Sie die **CH▲** oder **CH▼** Taste 3 Sekunden lang gedrückt. Sie können so mehrere Kanäle ausschließen. Diese Einstellung bleibt bis zum nächsten Neustart des Gerätes erhalten.

5.8. Tastensperre

Die Tastensperre verhindert die ungewollte Bedienung des Gerätes. Zum Aktivieren und Deaktivieren der Tastensperre halten Sie lange die  Taste gedrückt.

5.9. Tastentöne


Um die Tastentöne an- oder abzuschalten, halten Sie die **VOL▼** Taste gedrückt, während Sie das Gerät anschalten.

5.10. Bestätigungston (Roger Beep)

Der Bestätigungston wird automatisch gesendet, wann immer Sie die **PTT** Taste loslassen. Dies signalisiert Ihrem Gesprächspartner das Ende Ihrer Übertragung oder kann als kurze Bestätigung verwendet werden, indem die **PTT** Taste nur kurz gedrückt wird.

Um den Bestätigungston ein- und auszuschalten, halten Sie die **VOL▲** Taste gedrückt, während Sie das Gerät anschalten.

5.11. Taschenlampe

Die Taschenlampe an der Oberseite des Gerätes kann über die  Taschenlampen-Taste ein- und ausgeschaltet werden. Dies funktioniert auch, wenn das Gerät an sich abgeschaltet ist.

5.12. Auf Werkseinstellungen zurücksetzen

Um das Funkgerät auf die Werkseinstellungen zurückzusetzen, schalten Sie zuerst das Gerät aus. Halten Sie nun die CH▲ gedrückt und schalten Sie mit dann das Funkgerät wieder ein. Das Display zeigt kurz die Softwareversion an und startet dann wieder normal mit den Werkseinstellungen.

6. Technische Spezifikationen

Frequenzbereich	PMR446: 446,00625 - 446,19375 MHz
Kanäle	16
Sendeleistung (ERP)	≤ 500 mW
Betriebstemperatur	-20 °C bis +50 °C
Abmessungen (Gerät)	50 x 33 x 144 mm
Gewicht	115 g

7. Sicherheitshinweise

- Reparaturen dürfen nur von Fachhändlern oder autorisierten Servicepartnern vorgenommen werden.
- Öffnen Sie das Funkgerät nicht und nehmen Sie keine Veränderungen am Funkgerät vor.
- Halten Sie das Gerät mindestens 5 cm vom Körper entfernt.
- Setzen Sie das Funkgerät nicht über einen längeren Zeitraum direkter Sonneneinstrahlung oder extremer Hitze aus.
- Betreiben Sie das Gerät nicht in explosionsgefährdeten Bereichen oder laden Sie dort den Akku auf.
- Mischen Sie nicht Batterien und Akkus. Verwenden Sie nur einen kompletten Satz gleicher und frischer Batterien. Versuchen Sie nicht, Batterien aufzuladen.

8. Problembekämpfung

Das Gerät lässt sich nicht einschalten oder schaltet sich automatisch ab.	<ol style="list-style-type: none"> 1. Laden Sie die Akkus auf oder legen Sie Batterien ein. 2. Sind die Batterien richtig (Polarität) eingelegt? 3. Reinigen Sie die Batteriekontakte vor dem Aufladen.
Ich kann nicht mit anderen Mitgliedern kommunizieren.	<ol style="list-style-type: none"> 1. Stellen Sie sicher, dass Sie sich auf dem selben Kanal und Unterkanal (CTCSS/DCS) befinden. 2. Sie befinden sich außerhalb der Übertragungsbereichweite der anderen Funkgeräte.
Sie hören den anderen Teilnehmer, aber dieser kann Sie nicht hören.	Überprüfen Sie, ob Sie den gleichen Kanal wie Ihr Gesprächspartner verwenden. Verwendet Ihr Gesprächspartner einen CTCSS oder DCS Code, müssen Sie ebenfalls diesen Code verwenden um gehört werden zu können.
Andere Teilnehmer hören Sie nur abgebrochen.	<ol style="list-style-type: none"> 1. Das Signal ist zu schwach - sie sind zu weit voneinander entfernt. 2. Ist das Mikrofon defekt? Bitte kontaktieren Sie einen Fachhändler.
Ich höre Funksprüche von anderen Gruppen.	Andere Benutzer verwenden denselben Kanal wie Sie - wechseln Sie den Kanal.

9. Gewährleistungsinformationen

Wir sind verpflichtet, jedem Gerät Informationen über die Entsorgung, über die gesetzlichen Gewährleistungsbestimmungen und die EU Konformitätserklärungen mit Hinweisen über das Benutzen der Geräte in den verschiedenen Ländern beizufügen. Sie finden daher diese Informationen im folgenden Text.

Gesetzliche Gewährleistung von 2 Jahren nach Kaufdatum

Der Verkäufer dieses Geräts gewährt Ihnen eine gesetzliche Gewährleistung von zwei Jahren nach Kaufdatum des Geräts. Diese Gewährleistung umfasst alle Fehler, die durch defekte Bauteile oder fehlerhafte Funktionen innerhalb der Gewährleistungsfrist auftreten sollten, nicht jedoch Fehler, die auf normaler Abnutzung beruhen, wie z.B. verbrauchte Akkus, Kratzer im Display, Gehäusedefekte, abgebrochene Antennen, sowie Defekte durch äußere Einwirkung, wie Korrosion, Überspannung durch unsachgemäße externe Spannungsversorgung oder Verwendung ungeeigneten Zubehörs. Ebenso sind Fehler von der Gewährleistung ausgeschlossen, die auf nicht bestimmungsgemäßen Umgang mit dem Gerät beruhen.

Bitte wenden Sie sich bei Gewährleistungsansprüchen zunächst unmittelbar an den Händler, bei dem Sie das Gerät erworben haben, oder auch gleich an unseren Servicepartner. Der Händler wird Ihr Gerät entweder reparieren oder austauschen, oder er wird Ihnen eine für das Gerät spezialisierte Serviceadresse nennen.

Falls Sie Ihr Gerät einschicken, vergessen Sie Ihre Kaufquittung als Nachweis über das Kaufdatum nicht und beschreiben Sie bitte den aufgetretenen Fehler möglichst genau.

10. Elektroschrottgesetz und Recycling



Europäische Gesetze verbieten das Entsorgen von defekten oder nicht mehr brauchbaren Geräten über den Hausmüll. Sollten Sie eines Tages Ihr Gerät entsorgen wollen, dann geben Sie es bitte nur bei den überall eingerichteten kommunalen Sammelstellen zum Recycling ab. Dieses Sammelsystem wird von der Industrie finanziert und sichert auch die umweltgerechte Entsorgung und das Recycling wertvoller Rohstoffe.

11. Konformitätserklärung



Hiermit erklärt Alan Electronics GmbH, dass die Funkgeräte Tectalk Go der Richtlinie 2014/53/EU entspricht. Der vollständige Text der EU-Konformitätserklärung ist unter der folgenden Internetadresse verfügbar:
<http://service.alan-electronics.de/CE-Papiere/>

12. Serviceanschrift und technische Hotline

(für in Deutschland gekaufte Geräte)

Alan Electronics GmbH
Service
Daimlerstraße 1g
63303 Dreieich
Deutschland

Sie erreichen unsere Service-Hotline telefonisch unter **+49 (0) 6103 9481 66** (zum Preis für eine Verbindung ins deutsche Festnetz) oder per E-Mail an service@albrecht-midland.de

Bevor Sie bei einem Problem ein vermeintlich defektes Gerät zurückschicken, können Sie Zeit und Versandkosten sparen, indem Sie sich per Hotline helfen lassen.

Druckfehler vorbehalten.

Die Informationen in dieser Anleitung können ohne Ankündigung geändert werden.

© 2024 Alan Electronics GmbH - Daimlerstraße 1g - 63303 Dreieich - Deutschland

albrecht

Tectalk Go



Manual

English

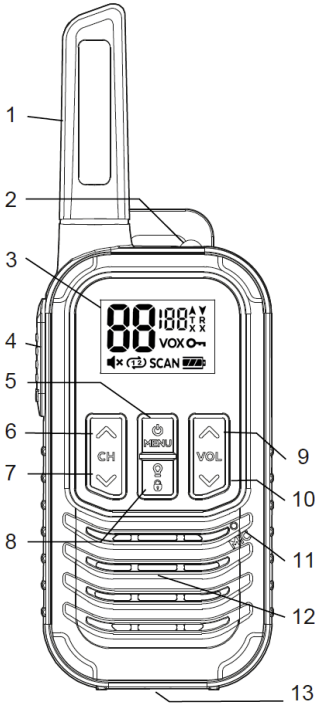
albrecht

1. Table of Contents

1. Table of Contents.....	12
2. Overview.....	13
2.1. Keys and functions.....	13
2.2. Keys and functions.....	13
3. Operating the radio.....	14
3.1. First use.....	14
3.2. Charging the unit.....	14
3.3. Channel selection.....	14
4. Transmitting and receiving.....	14
5. Additional functions.....	15
5.1. Main menu.....	15
5.2. CTCSS / DCS tones.....	15
5.3. Call tones.....	15
5.4. Voice Operated Exchange (VOX).....	15
5.5. Dual channel monitoring.....	16
5.6. Monitor.....	16
5.7. Channel Scan.....	16
5.8. Key lock.....	16
5.9. Key tones.....	16
5.10. Confirmation tone (Roger Beep).....	16
5.11. Flashlight.....	16
6. Technical specifications.....	17
7. Safety instructions.....	17
8. Troubleshooting.....	17
9. Warranty information.....	18
10. E-waste law and recycling.....	18
11. Declaration of conformity.....	18
12. Service address and technical hotline.....	18

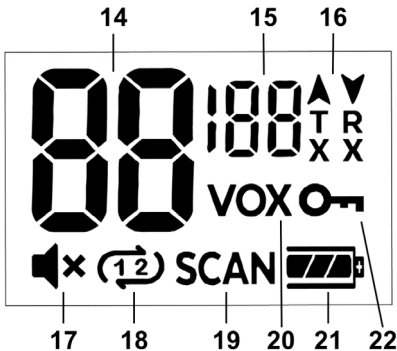
2. Overview

2.1. Keys and functions



No.	Description
1	Antenna
2	LED Torch
3	LCD display
4	PTT : Transmit key
5	MENU / key Long press to switch on/off
6	CH▲ : Channel / selection up
7	CH▼ : Channel / selection down
8	Flashlight key Long press for key lock
9	VOL▲ : Volume up Long press for SCAN function
10	VOL▼ : Volume down Long press for call tone
11	Microphone
12	Speaker
13	Charge port USB-C

2.2. Keys and functions



14	Channel
15	CTCSS / DCS tones
16	RX and TX indicator
17	Mute
18	Dual channel watch
19	SCAN function
20	VOX function
21	Battery level indicator
22	Keylock

3. Operating the radio

3.1. First use

Before using the radio for the first time, 3 AAA batteries must be inserted. To do this, open the battery compartment on the back of the unit by pressing the lid into the unit and then down. Insert 3 AAA batteries into the unit according to the polarity shown inside.

If you want to use the belt clip, you can now slide it from top to bottom into the holder on the unit until it clicks into place. To remove the belt clip, pull the release tab and slide the clip out upwards.

Switch the unit on and off by pressing and holding the **MENU** button.

3.2. Charging the unit

If you are using rechargeable batteries (NiCd 1.2 Volt), you can charge them via the USB-C charging port on the bottom of the radio.

The current charge level is shown in the display. Avoid transmitting with the radio while it is charging.

Remove rechargeable and non-rechargeable batteries from the device when not in use for a long period of time to avoid damage due to battery corrosion. Charge stored batteries every 3 months to keep them ready for use and to avoid damage to the batteries.

CAUTION: You can also operate the unit with alkaline batteries. Never attempt to recharge alkaline, other disposable batteries or lithium-ion (with only 1.5 Volt).

3.2.1. Low Battery Warning:

When the battery level drops to a low level, it is no longer possible to send further radio messages. When the **PTT** button is pressed, two warning tones will sound instead.

3.3. Channel selection

The radios have 16 true PMR446 channels. Select the desired channel using the **CH▲** and **CH▼** buttons. The expansion to 16 channels was approved by the authorities in November 2018. Older radios only support 8 PMR446 channels. If you want to use the Albrecht Tectalk Go with an older 8 channel radio, you can only use the first 8 channels of the Tectalk Go.

Channel	Frequency (MHz)	Channel	Frequency (MHz)
1	446.00625	9	446.10625
2	446.01875	10	446.11875
3	446.03125	11	446.13125
4	446.04375	12	446.14375
5	446.05625	13	446.15625
6	446.06875	14	446.16875
7	446.08125	15	446.18125
8	446.09375	16	446.19375

4. Transmitting and receiving

When the radio is switched on, it is automatically in receive mode as long as you are not transmitting. When a radio message is received, the message **RX** appears in the display. Adjust the desired volume

with the **VOL▲** and **VOL▼** buttons. After 10 seconds of inactivity, the backlight turns off to save power. The unit can still receive radio transmissions.

To transmit, press and hold the **PTT** (transmit) button and speak into the microphone at normal volume and about 5 cm away. The message **TX** appears in the display. Release the **PTT** button at the end of your transmission. To avoid accidental continuous transmission, the unit interrupts transmissions after one minute and emits a warning tone instead. To continue transmitting, release the **PTT** button briefly and then start another transmission.

Before transmitting, make sure the channel is clear by waiting a few seconds for any radio calls from other participants. If you are using a CTCSS or DCS tone (see „5.2. CTCSS / DCS tones“ on page 15), use the monitor function (see „5.6. Monitor“ on page 16) to listen to the channel. If you only receive noise here, the channel is free.

5. Additional functions

The Tectalk Go has additional functions that you can use in the following way.

5.1. Main menu

Open the main menu by pressing the **MENU** button. Press the button again to move through the menu items. To exit the menu, press the **PTT** key. The menu items are:

- CTCSS / DCS tones
- Call tones
- VOX (hands-free function)
- Dual channel monitoring
- Monitor function
- SCAN

5.2. CTCSS / DCS tones

CTCSS and DCS tones are used to select specific receivers so that other participants on the same channel cannot hear the radio message. A unit with CTCSS / DCS tones activated will only respond to transmissions from transmitters with the same settings. CTCSS / DCS tones are a feature for advanced users and we do not recommend using this feature unless you are already fully familiar with it. Accidental misconfiguration may result in the inability to receive radio transmissions.

To configure CTCSS / DCS tones, first select the desired channel (see „3.3. Channel selection“ on page 14). Then open the main menu and select the desired tone with the **VOL▲** and **VOL▼** buttons. The display shows ct for CTCSS and dc for DCS tones. Save the setting by pressing the **PTT** button.

5.3. Call tones

You can send call tones to attract the attention of other participants or to announce a transmission. The type of call tone can be selected from 5 variants in the main menu item CA (Call announcement). To do this, press the **MENU** button twice and select the desired tone with the **VOL▲** and **VOL▼** buttons. The setting 0 completely deactivates the call tone function. Save the setting with the **PTT** button.

To send the selected call tone, press and hold the **VOL▼** button during normal operation. The call tone is transmitted as long as you keep the key pressed.

5.4. Voice Operated Exchange (VOX)

The VOX function allows you to send radio messages without pressing the **PTT** button. The unit automatically goes into transmission mode when the VOX function detects that someone is speaking into the microphone.

The VOX sensitivity can be selected in 3 different levels: Level 3 means that VOX is activated at very low noise levels. Level 1 means that you have to speak very loudly into the microphone to activate VOX. Level 0 deactivates the VOX function. Press the **MENU** button three times until the VOX symbol is displayed and then select the desired level with the **VOL▲** and **VOL▼** buttons. Save the setting with the **PTT** button.

5.5. Dual channel monitoring

This function allows you to listen to a second channel in addition to the channel you are currently listening to. If a radio message is received on one of the two monitored channels, it will be played back. Note that you nevertheless always transmit on your set main channel. To answer on the secondary channel, you must therefore change the main channel to it.

Configure the dual channel monitoring by pressing the **MENU** button four times until the dual channel monitoring symbol (12) is displayed. Now select the desired second channel with the **VOL▲** and **VOL▼** buttons and save the setting with the **PTT** button. The dual-channel monitoring is now active until you deactivate it in this menu with the **OF** setting.

5.6. Monitor

The monitor function allows you to disable the squelch function and listen to all signals including noise. The monitor function is very useful when you want to adjust the volume or receive weak signals (which would be suppressed by the squelch).


Press the **MENU** key five times until M is displayed. Now you can activate and deactivate the monitor function with the **VOL▲** and **VOL▼** keys.

5.7. Channel Scan

The channel scan function allows you to scan all available channels for radio activity. Activate the channel scan by pressing and holding the **VOL▲** button. The unit will now scan all channels and stop when a radio transmission is found on a channel so you can listen to it. After the end of the received transmission, the search continues. If you want to answer a call, press the **PTT** button within 5 seconds. To deactivate the scan, press and hold the **VOL▲** key again.

If the scan has found a channel that you do not wish to continue listening to, briefly press the **CH▲** or **CH▼** button to skip the channel. If you want to temporarily exclude a channel completely from the search, press and hold the **CH▲** or **CH▼** key for 3 seconds. You can exclude several channels in this way. This setting is retained until the next time the unit is restarted.

5.8. Key lock

The key lock prevents unintentional operation of the unit. To activate and deactivate the key lock, press and hold the  key.

5.9. Key tones


To turn the key tones on or off, press and hold the **VOL▼** key while turning the unit on.

5.10. Confirmation tone (Roger Beep)

The confirmation tone is sent automatically whenever you release the **PTT** key. This signals the end of your transmission to the other party or can be used as a short confirmation by briefly pressing the **PTT** key.

To turn the confirmation tone on and off, press and hold the **VOL▲** key while turning the unit on.

5.11. Flashlight

The flashlight on the bottom of the unit can be turned on and off by pressing the  button. This works even if the unit itself is switched off.

6. Technical specifications

Frequency range	PMR446: 446.00625 - 446.19375 MHz
Channels	16
Transmitting power (ERP)	≤ 500 mW
Operating temperature	-20 °C to +50 °C
Dimensions (unit)	50 x 33 x 144 mm
Weight	115 g

7. Safety instructions

- Repairs may only be carried out by specialist dealers or authorised service partners.
- Do not open the radio or make any modifications to the radio.
- Keep the radio at least 5 cm away from your body.
- Do not expose the radio to direct sunlight or extreme heat for a long period of time.
- Do not operate the radio or charge the battery in potentially explosive atmospheres.
- Do not mix disposable batteries and rechargeable batteries. Only use a complete set of identical and fresh batteries. Do not attempt to charge disposable batteries.

8. Troubleshooting

The unit does not switch on or switches off automatically.	<ol style="list-style-type: none"> 1. charge the batteries or insert fresh batteries. 2. are the batteries inserted correctly? 3. clean the battery contacts before charging.
I cannot communicate with other members.	<ol style="list-style-type: none"> 1. make sure you are on the same channel and sub-channel (CTCSS/DCS). 2. you are outside the transmission range of the other radios.
You can hear the other participant, but they cannot hear you.	<p>Check that you are using the same channel as the person you are talking to.</p> <p>If the person you are talking to uses a CTCSS or DCS code, you must also use this code to be heard.</p>
Other participants will only hear you interrupted.	<ol style="list-style-type: none"> 1. the signal is too weak - they are too far apart. 2. is the microphone defective? Please contact a specialist dealer.
I hear radio calls from other groups.	Other users are using the same channel as you - change the channel.

9. Warranty information

We are obliged to enclose with each appliance information on disposal, on the statutory warranty provisions and the EU declarations of conformity with instructions on the use of the appliances in the various countries.

You will therefore find this information in the following text.

Statutory warranty of 2 years from date of purchase

The seller of this device grants you a statutory warranty of two years from the date of purchase of the device. This warranty covers all faults that should occur due to defective components or faulty functions within the warranty period, but not faults that are based on normal wear and tear, such as used batteries, scratches in the display, housing defects, broken antennas, as well as defects due to external influences, such as corrosion, overvoltage due to improper external power supply or use of unsuitable accessories. Defects caused by improper use of the unit are also excluded from the warranty.

If you have a warranty claim, please contact the dealer from whom you purchased the unit or our service partner directly. The dealer will either repair or replace your unit, or he will provide you with a service address specialised for the unit.

If you send in your unit, do not forget your purchase receipt as proof of the date of purchase and please describe the fault that has occurred as precisely as possible.

10. E-waste law and recycling



European laws prohibit the disposal of defective or no longer usable appliances in household waste. Should you one day wish to dispose of your appliance, please only hand it in for recycling at the municipal collection points set up everywhere. This collection system is financed by the industry and also ensures environmentally sound disposal and recycling of valuable raw materials.

11. Declaration of conformity



Hereby, Alan Electronics GmbH declares that the radio equipment Tectalk Go is in compliance with Directive 2014/53/EU. The full text of the EU Declaration of Conformity is available at the following internet address:
<http://service.alan-electronics.de/CE-Papiere/>

12. Service address and technical hotline

(for devices purchased in Germany)

Alan Electronics GmbH
Service
Daimlerstraße 1g
63303 Dreieich
Germany

You can reach our service hotline by telephone at **+49 (0) 6103 9481 66** (at the price of a connection to the German landline network) or by e-mail at service@albrecht-midland.de

Subject to printing errors.

The information in this manual is subject to change without notice.

albrecht

Tectalk Go



Manuel d'instructions

Français

albrecht

1. Table des matières

1. Table des matières	20
2. Utilisation de l'appareil radio.....	20
2.1. Première mise en service	20
2.2. Charger les appareils.....	20
3. Aperçu de la radio.....	21
3.1. Boutons et fonctions	21
4. Sélection des canaux	22
5. Émission et réception	22
6. Fonctions supplémentaires	23
6.1. Menu principal	23
6.2. Tonalités CTCSS / DCS.....	23
6.3. Sonneries.....	23
6.4. Transmission commandée par la voix (VOX - Voice Operated Exchange)	23
6.5. Surveillance de deux canaux	24
6.6. Moniteur.....	24
6.7. Recherche de chaînes.....	24
6.8. Verrouillage des touches	24
6.9. Bips des touches	24
6.10. Tonalité de confirmation (Roger Beep)	24
6.11. Lampe de poche	24
7. Spécifications techniques	25
8. Consignes de sécurité	25
9. Dépannage.....	26
10. Informations sur la garantie.....	26
11. Loi sur les déchets électroniques et recyclage	27
12. Déclaration de conformité.....	27
13. Adresse de service et hotline technique	27

2. Utilisation de l'appareil radio

2.1. Première mise en service

Avant d'utiliser la radio pour la première fois, 3 piles AAA doivent être insérées. Pour ce faire, ouvrez le compartiment à piles situé à l'arrière de l'appareil en poussant le couvercle vers l'intérieur de l'appareil, puis vers le bas. Insérez 3 piles AAA dans l'appareil en respectant la polarité indiquée à l'intérieur.

Allumez et éteignez l'appareil en appuyant longuement sur la touche **MENU**.

2.2. Charger les appareils

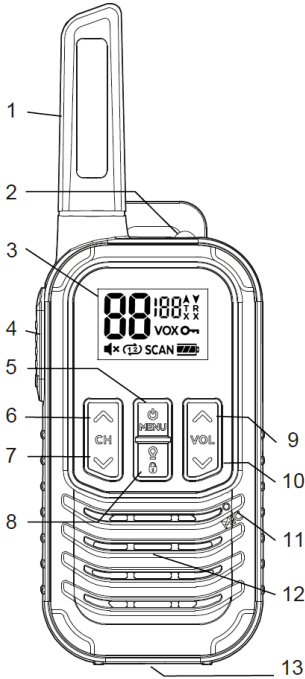
Si vous utilisez des batteries rechargeables, vous pouvez les charger via le port de charge USB-C situé sous la radio.

Le niveau de charge actuel est indiqué sur l'écran. Évitez d'émettre avec l'appareil pendant le chargement.

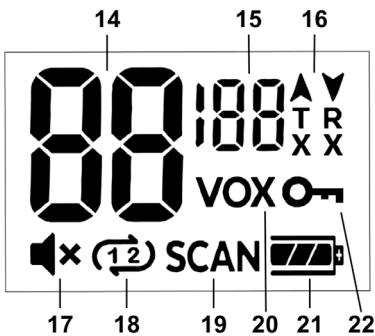
ATTENTION : Vous pouvez également utiliser l'appareil avec des piles alcalines. N'essayez en aucun cas de recharger des piles alcalines ou d'autres piles jetables.

3. Aperçu de la radio

3.1. Boutons et fonctions



No.	Description
1	Antenne
2	Lampe de poche LED
3	Écran LCD
4	PTT : Bouton d'envoi
5	Bouton MENU / Appuyer longuement pour allumer/éteindre
6	CH▲ : Canal / sélection vers le haut
7	CH▼ : Canal / sélection vers le bas
8	Bouton de la lampe de poche Appui long pour le verrouillage du clavier
9	VOL▲ : Augmenter le volume Appui long pour la recherche de canaux
10	VOL▼ : Diminuer le volume Appui long pour la sonnerie
11	Microphone
12	Haut-parleur
13	Prise de charge USB-C



14	Canal
15	CTCSS / DCS
16	Indicateur d'émission e réception
17	Muet actif
18	Surveillance de deux canaux active
19	SCAN
20	VOX
21	Indicateur de l'état de la batterie
22	Verrouillage des touches activé

4. Sélection des canaux

Les radios disposent de 16 véritables canaux PMR446. Sélectionnez le canal souhaité à l'aide des touches **CH▲** et **CH▼**. L'extension à 16 canaux a été approuvée par les autorités en novembre 2018. Les radios plus anciennes ne supportent que 8 canaux PMR446. Si vous souhaitez utiliser le Tectalk Go d'Albrecht avec une ancienne radio 8 canaux, vous ne pouvez utiliser que les 8 premiers canaux du Tectalk Go.

Canal	Fréquence (MHz)	Canal	Fréquence (MHz)
1	446,00625	9	446,10625
2	446,01875	10	446,11875
3	446,03125	11	446,13125
4	446,04375	12	446,14375
5	446,05625	13	446,15625
6	446,06875	14	446,16875
7	446,08125	15	446,18125
8	446,09375	16	446,19375

5. Émission et réception

Lorsque la radio est allumée, elle est automatiquement en mode réception tant que vous n'émettez pas. Lorsqu'un message radio est reçu, le message **RX** s'affiche à l'écran. Réglez le volume souhaité à l'aide des touches **VOL▲** et **VOL▼**. Après 10 secondes d'inactivité, l'éclairage de l'écran s'éteint pour économiser de l'énergie. L'appareil peut continuer à recevoir des messages radio.

Pour émettre, appuyez sur la touche **PTT** (émission) et maintenez-la enfoncée, puis parlez dans le microphone à un volume normal et à une distance d'environ 5 cm. Le message **TX** s'affiche à l'écran. Relâchez la touche **PTT** à la fin de votre transmission. Pour éviter une transmission continue par inadvertance, l'appareil interrompt les transmissions au bout d'une minute et émet un signal d'avertissement à la place. Pour continuer à transmettre, relâchez brièvement la touche **PTT**, puis lancez une autre transmission.

Avant d'émettre, assurez-vous que le canal est libre en attendant quelques secondes d'éventuels messages radio d'autres participants. Si vous utilisez une tonalité CTCSS ou DCS (voir «6.2. Tonalités CTCSS / DCS» à la page 23), utilisez la fonction Monitor (voir «6.6. Moniteur» à la page 24) pour écouter le canal. Si vous ne recevez ici que du bruit, le canal est libre.

6. Fonctions supplémentaires

Le Tectalk Go dispose de fonctions supplémentaires que vous pouvez utiliser comme suit.

6.1. Menu principal

Ouvrez le menu principal en appuyant sur la touche **MENU**. Appuyez à nouveau sur la touche pour passer d'un élément de menu à l'autre. Pour quitter le menu, appuyez sur la touche **PTT**. Les options du menu sont :

- Tonalités CTCSS / DCS
- Sonneries
- VOX (fonction mains libres)
- Surveillance de deux canaux
- Fonction moniteur

6.2. Tonalités CTCSS / DCS

Les tonalités CTCSS et DCS servent à sélectionner des récepteurs spécifiques, de sorte que les autres participants sur le même canal ne puissent pas entendre le message radio. Un appareil dont la tonalité CTCSS / DCS est activée ne réagit qu'aux transmissions d'émetteurs ayant les mêmes réglages. Les tonalités CTCSS / DCS sont une fonctionnalité destinée aux utilisateurs avancés et nous ne recommandons pas d'utiliser cette fonction si vous n'êtes pas déjà pleinement familiarisé avec elle. Une mauvaise configuration par inadvertance peut entraîner l'impossibilité de recevoir des messages radio.

Pour configurer les tonalités CTCSS / DCS, sélectionnez d'abord le canal souhaité (voir «4. Sélection des canaux» à la page 22). Ouvrez ensuite le menu principal et sélectionnez la tonalité souhaitée à l'aide des touches **VOL▲** et **VOL▼**. L'écran affiche alors ct pour les tonalités CTCSS et dc pour les tonalités DCS. Enregistrez le réglage avec la touche **PTT**.

6.3. Sonneries

Vous pouvez envoyer des sonneries pour attirer l'attention des autres participants ou pour annoncer une transmission. Le type de sonnerie peut être sélectionné parmi 5 variantes dans l'option CA (Call announcement) du menu principal. Pour ce faire, appuyez deux fois sur la touche **MENU** et sélectionnez le son souhaité à l'aide des touches **VOL▲** et **VOL▼**. Le réglage 0 désactive complètement la fonction de sonnerie. Enregistrez le réglage avec la touche **PTT**.

Pour envoyer la sonnerie sélectionnée, maintenez la touche **VOL▼** enfoncée en mode normal. La sonnerie est envoyée tant que vous maintenez la touche enfoncée.

6.4. Transmission commandée par la voix (VOX - Voice Operated Exchange)

La fonction VOX permet d'envoyer des messages radio sans avoir à appuyer sur la touche **PTT**. L'appareil se met automatiquement en mode de transmission dès que la fonction VOX détecte que l'on parle dans le microphone.

La sensibilité VOX peut être sélectionnée sur 3 niveaux différents : Le niveau 3 signifie que VOX est activé dès que le bruit est très faible. Le niveau 1 signifie que vous devez parler très fort dans le microphone pour activer VOX. Le niveau 0 désactive la fonction VOX. Appuyez trois fois sur la touche **MENU** jusqu'à ce que le symbole VOX s'affiche, puis sélectionnez le niveau souhaité à l'aide des touches **VOL▲** et **VOL▼**. Enregistrez le réglage en appuyant sur la touche **PTT**.

6.5. Surveillance de deux canaux

Cette fonction vous permet d'écouter un deuxième canal en plus du canal actuellement réglé. Si un message radio est reçu sur l'un des deux canaux écoutés, il est reproduit. Notez que vous devez néanmoins toujours émettre sur le canal principal que vous avez réglé. Pour répondre sur le canal secondaire, vous devez donc changer de canal principal pour celui-ci.

Configurez la surveillance de deux canaux en appuyant quatre fois sur la touche **MENU** jusqu'à ce que l'icône de surveillance de deux canaux s'affiche. Sélectionnez maintenant le deuxième canal souhaité avec les touches **VOL▲** et **VOL▼** et enregistrez le réglage avec la touche **PTT**. La surveillance des deux canaux est maintenant active jusqu'à ce que vous la désactiviez dans ce menu avec le réglage OF.

6.6. Moniteur

La fonction Monitor vous permet de désactiver le squelch et d'écouter ainsi tous les signaux, y compris les bruits parasites. La fonction Monitor est très utile lorsque vous souhaitez régler le volume ou recevoir des signaux faibles (qui seraient supprimés par le squelch).

Appuyez cinq fois sur la touche **MENU** jusqu'à ce que M s'affiche. Vous pouvez maintenant activer ou désactiver la fonction Monitor à l'aide des touches **VOL▲** et **VOL▼**.

6.7. Recherche de chaînes

La recherche de canaux vous permet de rechercher l'activité radio sur tous les canaux disponibles. Activez la recherche de canaux en maintenant la touche **VOL▲** enfoncée. L'appareil balaye alors tous les canaux et s'arrête lorsqu'une transmission radio est détectée sur un canal, afin que vous puissiez l'écouter. La recherche se poursuit après la fin de la transmission reçue. Si vous souhaitez répondre à un message radio, appuyez sur la touche **PTT** dans les 5 secondes. Pour désactiver la recherche, maintenez à nouveau la touche **VOL▲** enfoncée.

Si la recherche a trouvé un canal que vous ne souhaitez plus écouter, appuyez brièvement sur la touche **CH▲** ou **CH▼** pour sauter le canal. Si vous souhaitez exclure complètement un canal de la recherche, maintenez la touche **CH▲** ou **CH▼** enfoncée pendant 3 secondes. Vous pouvez ainsi exclure plusieurs canaux. Ce réglage est conservé jusqu'au prochain redémarrage de l'appareil.

6.8. Verrouillage des touches

Le verrouillage des touches empêche toute utilisation involontaire de l'appareil. Pour activer ou désactiver le verrouillage des touches, maintenez la touche de la lampe de poche enfoncée pendant longtemps.

6.9. Bips des touches

Pour activer ou désactiver les sons des touches, maintenez la touche **VOL▼** enfoncée pendant que vous allumez l'appareil.

6.10. Tonalité de confirmation (Roger Beep)

La tonalité de confirmation est envoyée automatiquement chaque fois que vous relâchez la touche **PTT**. Cela signale à votre interlocuteur la fin de votre transmission ou peut être utilisé comme courte confirmation en appuyant brièvement sur la touche **PTT**.

Pour activer ou désactiver la tonalité de confirmation, maintenez la touche **VOL▲** enfoncée pendant que vous allumez l'appareil.

6.11. Lampe de poche

La lampe de poche située sous l'appareil peut être allumée et éteinte à l'aide de la touche lampe de poche. Cela fonctionne également lorsque l'appareil en lui-même est éteint.

7. Spécifications techniques

Gamme de fréquences	PMR446: 446,00625 - 446,19375 MHz
Canaux	16
Puissance d'émission (ERP)	≤ 500 mW
Température de fonctionnement	de -20 °C à +50 °C
Dimensions (unité)	50 x 33 x 144 mm
Poids	115 g

8. Consignes de sécurité

- Les réparations ne doivent être effectuées que par des revendeurs spécialisés ou des partenaires de service agréés.
- N'ouvrez pas l'appareil radio et ne procédez à aucune modification sur l'appareil radio.
- Tenez l'appareil à une distance d'au moins 5 cm de votre corps.
- N'exposez pas l'appareil radio au rayonnement direct du soleil ou à une chaleur extrême pendant une période prolongée.
- N'utilisez pas l'appareil ou ne rechargez pas la batterie dans des zones présentant un risque d'explosion.
- Ne mélangez pas des piles jetables et des accumulateurs. N'utilisez qu'un jeu complet de piles identiques et neuves. N'essayez pas de recharger des piles jetables.

9. Dépannage

L'appareil ne s'allume pas ou s'éteint automatiquement.	<ol style="list-style-type: none">1. rechargez les piles ou insérez des piles neuves.2. les batteries sont-elles correctement insérées ?3. nettoyez les contacts de la batterie avant de la recharger.
Je ne peux pas communiquer avec les autres membres.	<ol style="list-style-type: none">1. assurez-vous que vous vous trouvez sur le même canal et sous-canal (CTCSS/DCS).2. vous vous trouvez en dehors de la portée de transmission des autres radios
Vous entendez l'autre participant, mais celui-ci ne vous entend pas.	Vérifiez que vous utilisez le même canal que votre interlocuteur. Si votre interlocuteur utilise un code CTCSS ou DCS, vous devez également utiliser ce code pour pouvoir être entendu.
Les autres participants ne vous entendent que de manière interrompue.	<ol style="list-style-type: none">1. le signal est trop faible - ils sont trop éloignés l'un de l'autre.2. le microphone est-il défectueux ? Veuillez contacter un revendeur spécialisé.
J'entends des messages radio d'autres groupes.	D'autres utilisateurs utilisent le même canal que vous - changez de canal.

10. Informations sur la garantie

Nous sommes tenus de joindre à chaque appareil des informations sur l'élimination, sur les dispositions légales de garantie et sur les déclarations de conformité de l'UE avec des indications sur l'utilisation des appareils dans les différents pays.

Vous trouverez donc ces informations dans le texte ci-dessous.

Garantie légale de 2 ans à compter de la date d'achat

Le vendeur de cet appareil vous accorde une garantie légale de deux ans à compter de la date d'achat de l'appareil. Cette garantie couvre tous les défauts qui devraient apparaître pendant la période de garantie en raison de composants défectueux ou de fonctions défectueuses, mais pas les défauts dus à l'usure normale, tels que les batteries usagées, les rayures sur l'écran, les défauts du boîtier, les antennes cassées, ainsi que les défauts dus à des influences extérieures, tels que la corrosion, la surtension due à une alimentation électrique externe inappropriée ou l'utilisation d'accessoires inadaptés. De même, les défauts dus à une utilisation non conforme de l'appareil sont exclus de la garantie.

En cas de recours en garantie, veuillez d'abord vous adresser directement au revendeur auprès duquel vous avez acheté l'appareil ou directement à notre partenaire de service. Le revendeur réparera ou remplacera votre appareil, ou vous indiquera une adresse de service spécialisée pour l'appareil.

Si vous envoyez votre appareil, n'oubliez pas votre quittance d'achat comme preuve de la date d'achat et décrivez le plus précisément possible l'erreur survenue.

11. Loi sur les déchets électroniques et recyclage



Les lois européennes interdisent de jeter les appareils défectueux ou inutilisables avec les ordures ménagères. Si vous souhaitez un jour vous débarrasser de votre appareil, veuillez le déposer uniquement dans les points de collecte communaux mis en place partout pour le recyclage. Ce système de collecte est financé par l'industrie et assure également une élimination respectueuse de l'environnement et le recyclage de précieuses matières premières.

12. Déclaration de conformité



Par la présente, Alan Electronics GmbH déclare que l'équipement radio Tectalk Go est conforme à la directive 2014/53/UE. Le texte complet de la déclaration de conformité UE est disponible à l'adresse Internet suivante : <http://service.alan-electronics.de/CE-Papier/>

13. Adresse de service et hotline technique

(pour les appareils achetés en Allemagne)

Alan Electronics GmbH
Service
Daimlerstraße 1g
63303 Dreieich
Allemagne

Vous pouvez joindre notre hotline de service par téléphone au **+49 (0) 6103 9481 66** (au prix d'une communication sur le réseau fixe allemand) ou par e-mail à service@albrecht-midland.de

Avant de renvoyer un appareil prétendument défectueux en cas de problème, vous pouvez économiser du temps et des frais d'envoi en vous faisant aider par la hotline.

Sous réserve d'erreurs d'impression.

Les informations contenues dans ce manuel peuvent être modifiées sans préavis.

© 2024 Alan Electronics GmbH - Daimlerstraße 1g - 63303 Dreieich - Allemagne

