

TRUCK GUARDIAN PRO

SISTEMA PROFESSIONALE DI SORVEGLIANZA E REGISTRAZIONE PER CAMION
DVR AND SURVEILLANCE PROFESSIONAL SYSTEM FOR TRUCKS
PROFESSIONELLES ÜBERWACHUNGS- UND AUFZEICHNUNGSSYSTEM FÜR LKW

- MANUALE D'USO
- INSTRUCTION GUIDE
- ANLEITUNG



MIDLAND®

Il manuale multilingua è disponibile sul sito
www.midlandeurope.com

The multi-language user manual is available on our website
www.midlandeurope.com

Die mehrsprachige Anleitung finden Sie auf unserer Webseite
www.midlandeurope.com

El manual multilingüe está disponible en
www.midlandeurope.com

Le manuel multi langue est disponible sur notre site internet
www.midlandeurope.com

Το πολύγλωσσο εγχειρίδιο χρήσης είναι διαθέσιμο στην ιστοσελίδα μας
www.midlandeurope.com

Instrukcja w wielu językach dostępna na stronie
www.midlandeurope.com

Informazioni su questa guida

Il contenuto del presente documento viene divulgato solo a scopo informativo ed è soggetto a modifiche senza preavviso. Abbiamo fatto il possibile per garantire che il presente manuale sia preciso e completo. Tuttavia, non ci assumiamo alcuna responsabilità per eventuali errori e omissioni che potrebbero essere stati commessi e fatti.

MIDLAND non si assume nessuna responsabilità:

- in caso di smarrimento o rotture accidentali dovute al cedimento o rottura dei supporti di fissaggio;
 - in caso di eventuali danni causati da tali rotture o cedimenti.
- Il produttore si riserva il diritto di modificare le specifiche tecniche senza preavviso.

Conservare il presente manuale per consultazione al bisogno.

Precauzioni d'uso

- Non esporre il Monitor a temperature estreme. La temperatura di stoccaggio è $-30\div 80^{\circ}\text{C}$, mentre la temperatura di utilizzo è tra $-20\div 70^{\circ}\text{C}$
- Non utilizzare il Monitor in presenza di eccessiva condensa, polvere o fumo
- Non sottoporre il Monitor ad eccessive vibrazioni, forti urti o cadute
- Non perforare, grattare o utilizzare prodotti abrasivi
- Non posizionare i cavi dove possono essere strappati o provocare cadute
- Installare il Monitor lasciando almeno 5 cm dietro di esso per consentire una corretta dissipazione del calore
- Il Monitor non è waterproof
- Il sistema può essere alimentato a 12 o 24 V
- Per una buona qualità dei video e per la pulizia del dispositivo, non utilizzare sostanze chimiche, solventi o detersivi, ma unicamente un panno morbido inumidito.

- Alla fine del suo ciclo di vita non smaltire la videocamera in modo casuale e non gettarla nel fuoco: potrebbe esplodere.
- In base alle leggi locali e alle osservazioni sulla sicurezza dei veicoli, non operare manualmente il dispositivo durante la guida

La presente telecamera è destinata ad un uso non commerciale, nei limiti autorizzati dalla legislazione applicabile.

WARNING

Nel monitor sono presenti tensioni elevate, l'eventuale apertura e riparazione deve avvenire da parte di personale esperto ed autorizzato. Ogni apertura o modifica farà decadere la garanzia



Caratteristiche Monitor

- Frequenza operativa: 2.4GHz
- Wireless a 200m
- Alimentazione a 12 o 24V
- Monitor 7" TFT LCD HD
- Registrazione ciclica dei filmati
- Possibilità di ruotare e specchiare l'immagine (in funzione di come viene installata la telecamera)
- Possibilità di visualizzare a schermo intero, a metà schermo o temporizzare le telecamere installate
- Abbinamento automatico con la telecamera
- Supporta visualizzazione e registrazione contemporanea fino a 4 telecamere
- Supporta SD Card fino a 128GB
- Tensione di alimentazione da 10 a 30V

Caratteristiche Telecamera

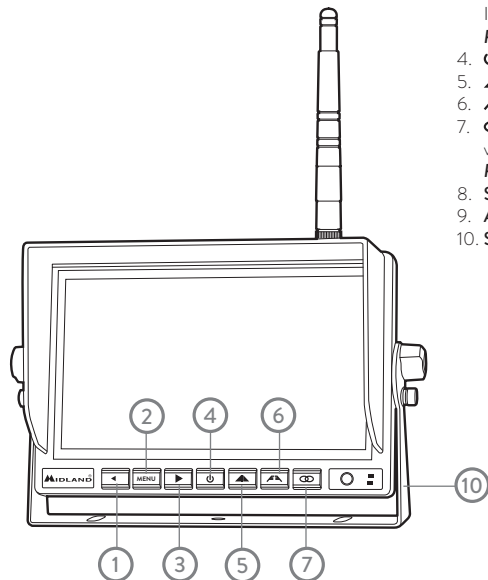
- Frequenza operativa 2.4GHz
- Angolo di visuale 100°
- 18 led IR per illuminazione notturna
- Certificazione IP 69K
- Abbinamento automatico con il monitor

Contenuto della confezione

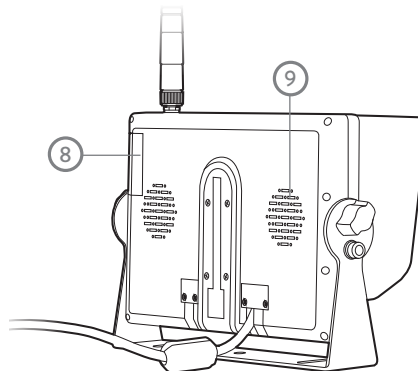
- Monitor Wireless
- Telecamera Wireless
- N°2 antenne wi-fi (1 x monitor + 1 x telecamera)
- Alette parasole
- Staffa e viti di fissaggio
- Biadesivo
- Chiave a brugola

Descrizione dell'apparato

Monitor



1. ◀ **Pressione breve:** scorre il menu verso sinistra e riduce i valori nelle funzioni selezionate. **Pressione lunga:** seleziona la modalità di visualizzazione della videocamera (1, 1-2, 1-2 3 4)
2. **MENU.** **Pressione breve:** accede o esce dal menu. **Pressione lunga:** consente di regolare volume/luminosità/contrasto/colore (una volta eseguita la regolazione per passare da una funzione all'altra premere brevemente il tasto **MENU**).
3. ▶ **Pressione breve:** scorre il menu verso destra ed incrementa i valori delle funzioni selezionate. In **modalità foto**, scatta un'istantanea. In **modalità Manual Record** avvia/arresta la registrazione. **Pressione lunga:** seleziona la videocamera dalla quale si vuole ascoltare l'audio.
4. ⏻ Premere per **accendere/spgnere** il dispositivo.
5. ▲ **Flip.** Inverte/capovolge la visualizzazione.
6. 🚦 Premere per attivare o disattivare le **linee guida** utili per il parcheggio.
7. ⏹ **Ok/conferma/abbinamento.** **Pressione breve:** consente di selezionare la telecamera da visualizzare. **Pressione breve all'interno del menu:** conferma della funzione/valore selezionato. **Pressione lunga:** avvia abbinamento.
8. Scheda SD
9. Altoparlante
10. Staffa fissaggio

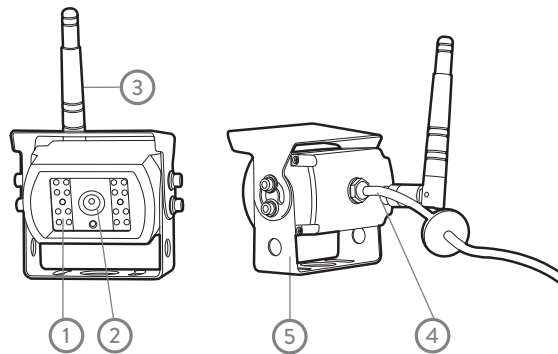


Simboli del display



1. Numero della telecamera
2. Questa icona indica da quale telecamera proviene l'audio
3. Intensità del segnale della telecamera

Telecamera



1. 18 Led IR infrarossi
2. Lente
3. Antenna
4. Cavo alimentazione
5. Staffa di fissaggio

Installazione del Kit

1. Collegare il connettore d'alimentazione del monitor all'adattatore accendisigari.
2. Accendere la videocamera (pressione del tasto **⏻**).
3. È ora possibile visualizzare le immagini.

Installazione di telecamere opzionali

In caso di installazione di videocamere opzionali, occorrerà innanzitutto abbinarle al monitor seguendo questa procedura:

1. **Posizionarsi su un canale libero (sul quale non sia abbinata nessuna video camera).**
2. Premere brevemente **⏻** per selezionare il numero della telecamera da abbinare.
3. Premendo a lungo il tasto **⏻** si avvia l'abbinamento.
4. Alimentare la videocamera entro lo scadere del timer visualizzato.

Funzionamento

1. Inserire la SD card (se è necessaria la registrazione delle immagini).
2. Accendere monitor e videocamera per iniziare a visualizzare le immagini. Apparirà il simbolo **• REC**. La registrazione riprenderà in automatico.
3. Premere il pulsante **⏻** per cambiare la videocamera visualizzata.
4. Premere il pulsante **MENU** per aprire il menu e personalizzare le impostazioni.

Menu

Premere il pulsante **MENU** ed appariranno le seguenti voci:

CAMERAS
SETTINGS
RECORD
PLAYBACK

1. Utilizzare i pulsanti **◀** e **▶** per scorrere tra le varie voci.
2. Premere **⏻** per entrare nei menu e confermare.
3. Premere **MENU** per uscire.

CAMERAS

- Questa modalità consente di aggiungere o rimuovere il collegamento alle telecamere/a installate/a.

SETTINGS

- **Calendar:** consente di impostare data e ora.
- **Date Stamp:** permette di imprimere data e ora sul video.
- **Default settings:** questa modalità permette di eseguire il reset, cioè ripristinare i valori impostati in fabbrica.
- **Card format:** consente di formattare la scheda di memoria.

▲ ROTAZIONE IMMAGINE

- **Normale:** visualizza immagine normale
- **Specchio:** visualizza immagine ribaltata orizzontalmente
- **Sotto-sopra:** visualizza immagine ruotata di 180°
- **Specchio verticale:** visualizza ruotata ribaltata verticalmente

Risoluzione dei problemi

Problema	Possibile soluzione
Nessuna immagine	Verificare la corretta connessione dell'alimentazione del monitor
Nessun segnale	Verificare la corretta connessione dell'alimentazione della telecamera
Nessun suono	Verificare che il volume del monitor non sia 0 o sia spento
Immagini troppo scure/chiare o pallide	Regolare la luminosità, il contrasto ed il colore dell'immagine

Specifiche Tecniche Monitor

Dimensione LCD	7" (16:9) IPS Display
Risoluzione Monitor	1024 RGB x 600
Risoluzione Video	HD
Contrasto	500:1
Luminosità	500cd/m ²
Canali	4
Frequenza operative	2400 - 2483.5 MHz
Sensibilità ricevitore	-89dBm
Compression	H264
Potenza trasmissione	17dBm (50mW)
Modulazione	2.4G FSK/GFSK
Ritardo	120ms
Distanza di trasmissione	200 m
Supporto SD	Fino a 128GB
Formato video	PAL/NTSC
Alimentazione	12-30V
Consumo	<3W
Temperature di utilizzo	-20 / +70°C
Temperatura di conservazione	-30 / +80 °C
Dimensioni	180X120X18mm

Specifiche Tecniche Telecamera

Sensore	1/2.7" CMOS
Risoluzione	1280x720
Angolo di visione	100
Impermeabilità	IP69K
Visione Notturna	18 led IR
Distanza di trasmissione	200 m
Temperature di utilizzo	-20 / +70°C
Temperatura di conservazione	-30 / +80 °C
Dimensioni	72x42x52mm

Le specifiche possono variare senza preavviso.

Per scaricare eventuali aggiornamenti firmware e per informazioni sulla garanzia visitate il sito www.midlandeurope.com

About this Guide

The content in this document is for information purpose and is subject to change without prior notice.

We made every effort to ensure that this User Guide is accurate and complete. However, no liability is assumed for any errors and omissions that may have occurred.

MIDLAND refuses any liability:

- in the event of loss or accidental breakage caused by the failure or breakage of the fixing supports;
- in case of any possible damage caused by such failure or breakage.

The manufacturer reserves the right to change the technical specifications without prior notice.

Keep this user manual for further reference.

Warnings

- Do not expose Monitor to extreme temperature. Storage temperature is $-30\pm 80^{\circ}\text{C}$, working temperature is $-20\pm 70^{\circ}\text{C}$
- Do not use the Monitor with excessive moisture, dust or smoke.
- Do not use the Monitor with excessive vibrations, shock or falls.
- Do not puncture, scratch or use abrasive cleaning products.
- Install the wires in way they cannot be ripped or make you falling down
- Leave at least 5cm space behind the Monitor
- Monitor is not waterproof
- The system can be powered 12 or 24 V
- To clean the camera do not use thrill chemical substances or clean solvents, but only a moist soft cloth.
- At the end of its life, do not discard the system randomly and do not throw it into the fire, it may explode.

- Due to local laws and vehicles safety considerations, do not manually operate the device while driving.

This camera is intended for non-commercial use, within the limits permitted by applicable law.

WARNING

Monitor works with high voltage inside. Opening and repairing has to be done by professional and authorised technicians. Any opening or modification will void the warranty.



Monitor features

- Operating frequency: 2.4GHz
- Wireless up to 200m
- 12 or 24V power supply
- 7" TFT LCD HD Monitor
- Cycle recording
- Rotate, flip or mirror the image (depending on how the camera is installed)
- Full screen, split screen or auto toggle between channels
- Auto pairing with camera
- Up to 4 cameras contemporary viewing and recording
- Supports SD cards up to 128GB
- Input voltage: 10 to 30V

Camera Features

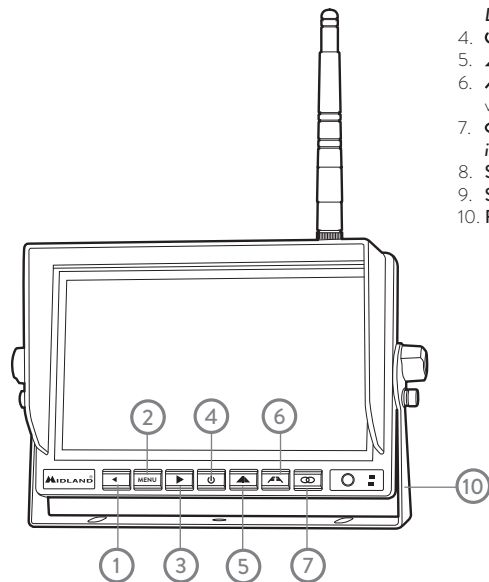
- Operating frequency: 2.4GHz
- 100° viewing angle
- 18 IR leds for night vision
- IP69K certification
- Auto pairing with monitor

Box content

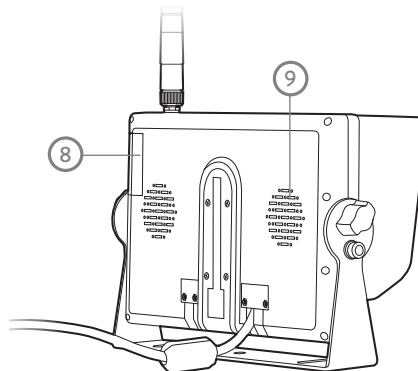
- Wi-fi Monitor
- Wi-fi Camera
- N°2 Wi-fi antennas (1 for monitor + 1 for camera)
- Sunshade protections
- Mounting bracket and fixing screws
- Double-sided tape
- Allen wrench

System description

Monitor



1. ◀ **Short press:** scrolls the menu to the left and decreases the values of the selected functions. **Long press:** selects the display mode of the camera (1, 1-2, 1-2-3-4)
2. **MENU.** **Short press:** enters or exits the menu. **Long press:** adjusts the volume / brightness / contrast / color (to switch from one function to the other, shortly press the **MENU** button).
3. ▶ **Short press:** scrolls the menu to the right and increases the values of the selected functions. In **photo mode**, it captures a single photo. In **Manual Record** mode it starts/stops the recording. **Long press:** it selects the camera from which you want to listen to the audio.
4. ⏻ **Press** to turn on/off the device.
5. ▲ **Flip.** Press to flip the visualization.
6. ▼ **Press** to activate/deactivate the guidelines, which are useful while you are parking your vehicle.
7. ⏹ **Ok/pairing confirmation.** **Short press:** selects the camera you want to monitor. **Short press inside the menu:** confirms the selected function/value. **Long press:** starts pairing.
8. **SD card**
9. **Speaker**
10. **Fixing bracket**

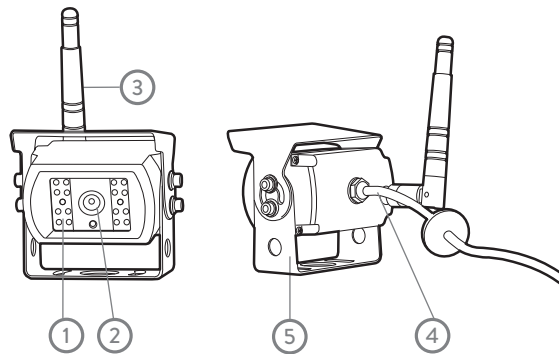


Display Symbol



1. Number of the camera
2. This icon indicates from which camera you hear the audio
3. Signal strength of the camera

Camera



1. 18 IR Leds
2. Lens
3. Antenna
4. Power supply cable
5. Mounting bracket

Kit setup

1. Connect the monitor's power supply cable to the cigarette lighter plug.
2. Press the **⏻** button to turn on the camera.
3. Now it's possible to view the images

Optional camera setup

If you want to install optional cameras, at first they have to be paired with the monitor, follow these steps:

1. Select a free channel (no camera paired)
2. Press shortly **⏻** to select the number of the camera that you want to pair.
3. Keep pressed **⏻** to start the pairing. Turn on the camera before the timer expires

Quick use

1. Insert the SD card (if you are interested in recording the images).
2. Turn **ON** monitor and camera to start viewing images. (**•REC** symbol will appear). The recording will automatically start.
3. Press **⏻** button to change the camera view on the monitor.
4. Press **MENU** button to open menu and change settings.

Menu

Push **MENU** button, you will find the following options:

CAMERAS
SETTINGS
RECORD
PLAYBACK

1. Use **◀** and **▶** buttons to scroll the menu items.
2. Press **⏻** button to enter menu items and confirm.
3. Press **MENU** button to exit.

CAMERAS

- This feature allows to add or remove the connection to the cameras installed in the system.

SETTINGS

- **Calendar:** allows to set date and time.
- **Date Stamp:** allows to indicate date and time on the video.
- **Default settings:** in this mode, the device will make a reset and will be restored to the values set in factory.
- **Card format:** to format the memory card.

▲ FLIP FEATURE

- **Normal:** image is normal
- **Mirror:** image is horizontally mirrored
- **Flip:** image is 180° rotated
- **Mir-Flip:** image is 180° rotated and mirrored

Troubleshooting

Problem	Possible Solution
No image	Verify the good connection of the monitor's power cable
No signal	Verify the good connection of the camera's power cable
No audio	Verify the monitor volume is turned on
Dark/pale image or bad colour	Set correct contrast, brightness and hue of the image

Monitor Technical Specs

LCD	7" (16:9) IPS Display
Monitor Resolution	1024 RGB x 600
Video Resolution	HD
Contrast	500:1
Brightness	500cd/m2
Channels	4
Working Frequency	2400 – 2483.5 MHz
Receiver Sensitivity	-89dBm
Compression	H264
Tx Power	17dBm (50mW)
Modulation	2.4G FSK/GFSK
Delay	120ms
Tx Distance	200 m
SD Card	Fino a 128GB
Video	PAL/NTSC
Power Supply	12-30V
Power Consumption	<3W
Working Temperature	-20 / +70°C
Stocking Temperature	-30 / +80 °C
Size	180X120X18mm

Camera Technical Specs

Sensor	1/2.7" CMOS
Resolution	1280x720
View Angle	100
IP Protection	IP69K
Night Vision	18 led IR
Tx Distance	200 m
Working Temperature	-20 / +70°C
Stocking Temperature	-30 / +80 °C
Size	72x42x52mm

Specifications may vary without prior notice.
To download further updates and for information about the warranty please visit www.midlandeurope.com

Über diese Anleitung

Der Inhalt dieses Dokuments dient nur zur Information und kann ohne vorherige Ankündigung geändert werden.

Wir haben alle Anstrengungen unternommen, um sicherzustellen, dass dieses Benutzerhandbuch korrekt und vollständig ist.

MIDLAND lehnt jede Haftung ab für

- Beschädigung oder Verlust des Geräts durch eine Beschädigung oder Versagen der Befestigungshalterung.
- alle weiteren Schäden die durch eine Beschädigung oder Versagen der Befestigungshalterung entstehen können.

Der Hersteller behält sich das Recht vor, die technischen Spezifikationen ohne vorherige Ankündigung zu ändern.

Bewahren Sie dieses Benutzerhandbuch zum weiteren Nachschlagen auf.

Sicherheitshinweise

- Setzen Sie den Monitor keinen extremen Temperaturen aus. Die Lagertemperatur liegt bei $-30-80^{\circ}\text{C}$, die Betriebstemperatur bei $-20-70^{\circ}\text{C}$.
- Verwenden Sie den Monitor nicht bei übermäßiger Luftfeuchtigkeit, Staub- oder Rauchbelastung.
- Setzen Sie den Monitor keinen übermäßigen Erschütterungen, Stößen oder Stürzen aus.
- Vermeiden Sie Einstiche, Kratzer oder die Verwendung von Scheuermitteln.
- Verlegen Sie die Kabel so, dass sie nicht abreißen oder ein Stolperisiko darstellen können.
- Lassen Sie mindestens 5 cm Platz hinter dem Monitor.
- Der Monitor ist nicht wasserdicht.
- Das System kann mit 12 oder 24 V betrieben werden.
- Verwenden Sie zur Reinigung der Kamera keine scharfen chemischen Substanzen oder Lösungsmittel, sondern nur ein feuchtes, weiches Tuch.

- Setzen Sie das Gerät nicht Feuer aus, es besteht sonst Explosionsgefahr.
- Beachten Sie bei der Entsorgung des Gerätes die Vorgaben für Elektroschrott.
- Beachten Sie die gültigen Gesetze bezüglich der Bedienung des Gerätes während der Fahrt. Wir empfehlen generell von der Bedienung während der Fahrt abzusehen.

Beachten Sie die gültigen Bild-, Datenschutz- und Verkehrsgesetze zum Einsatz von und Aufzeichnung mittels Kameras im Straßenverkehr.

ACHTUNG

Der Monitor arbeitet mit Hochspannung im Gehäuse. Das Öffnen und Reparieren muss von professionellen und autorisierten Technikern durchgeführt werden. Jedes unautorisierte Öffnen oder Modifizieren führt zum Erlöschen der Garantie.



Eigenschaften des Monitors

- Frequenz: 2.4GHz
- Kabellose Reichweite bis zu 200m
- 12 oder 24 V Spannungsversorgung
- 7 Zoll HD-LCD-Bildschirm
- Ringspeicher für Aufnahmen
- Drehen und Spiegeln des Bildes (abhängig von der Art der Installation der Kamera)
- Vollbild, geteilter Bildschirm oder automatisches Umschalten zwischen den Kanälen
- Automatische Kopplung mit der Kamera
- Zeitgleiche Anzeige und Aufzeichnung von bis zu 4 Kameras
- Unterstützt SD-Karten bis zu 128 GB
- Eingangsspannung: 10 bis 30 V

Eigenschaften der Kamera

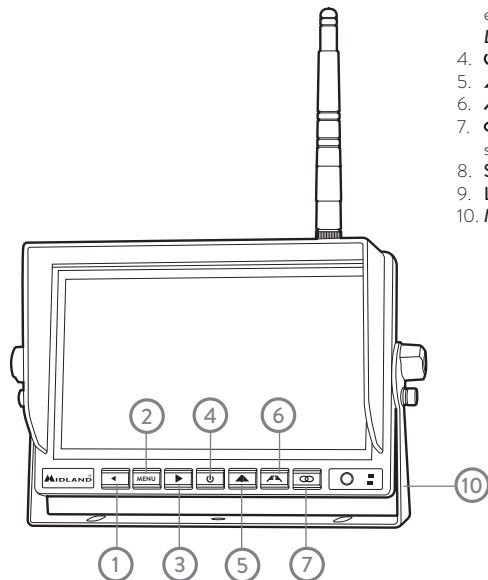
- Frequenz: 2.4GHz
- 100° Blickwinkel
- 18 Infrarot-LEDs für Nachtsicht
- IP69K-Zertifizierung
- Automatische Kopplung mit dem Monitor

Lieferumfang

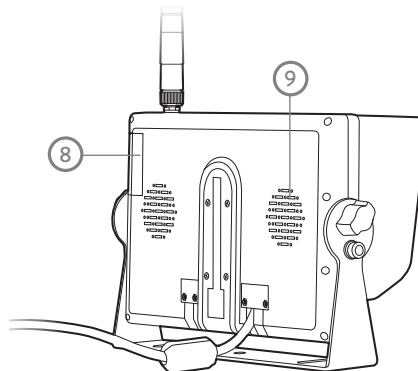
- Kabelloser Monitor
- Kabellose Kamera
- 2 Antennen (jeweils eine für Monitor und Kamera)
- Sonnenschutzblenden
- Montagebügel und Befestigungsschrauben
- Doppelseitiges Klebeband
- Inbus-Schlüssel

Systembeschreibung

Monitor



1. ◀ **Kurz drücken:** im Menü nach links bewegen / ausgewählten Wert reduzieren. **Lang drücken:** Anzeigemodus der Kameras umschalten (1, 1-2, 1-2-3-4).
2. **MENU.** **Kurz drücken:** Menü aufrufen / verlassen. **Lang drücken:** anpassen von Lautstärke / Helligkeit / Kontrast / Farbe (um zwischen den Einstellungen zu wechseln, drücken Sie kurz die **MENU** Taste).
3. ▶ **Kurz drücken:** im Menü nach rechts bewegen / ausgewählten Wert erhöhen. Im **Fotomodus** eine Einzelaufnahme auslösen. Im **manuellen Aufnahmemodus** die Aufnahme starten / stoppen. **Lang drücken:** Die Audiowiedergabe zwischen den einzelnen Kameras durchschalten.
4. ⏻ Drücken um das Gerät an-/auszuschalten.
5. ▲ Drücken um das Bild zu rotieren / spiegeln.
6. 📏 Drücken um die Spurprojektion an-/auszuschalten, die Ihnen das Einparken erleichtert.
7. ⏹ **OK/Kopplung bestätigen.** **Kurz drücken:** wählt die Kamera aus. **Kurz drücken im Menü:** bestätigt die Auswahl/Funktion. **Lang drücken:** Kopplung starten.
8. **SD-Karte**
9. **Lautsprecher**
10. **Montagebügel**

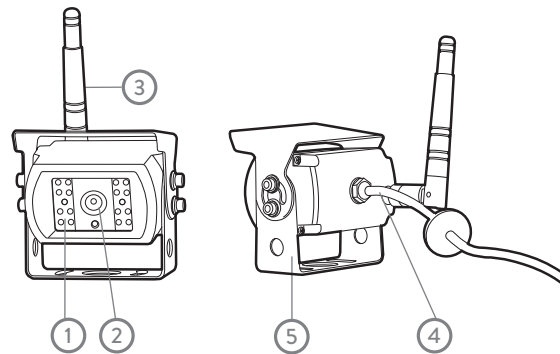


Bildschirmsymbole



1. Nummer der aktiven Kamera
2. Indikator für die Audiowiedergabe der Kamera
3. Signalstärke

Kamera



1. 18 Infrarot-LEDs
2. Objektiv
3. Antenne
4. Stromkabel
5. Montagebügel

Inbetriebnahme

1. Schließen Sie das Stromversorgungskabel des Monitors an den Zigarettenanzünder an.
2. Schließen Sie das Stromversorgungskabel der Kamera an das Bordnetz an.
3. Drücken sie den **⏻** Knopf um den Monitor einzuschalten.

Verbinden weiterer Kameras

Wenn Sie weitere Kameras installieren möchten, müssen diese zunächst mit dem Monitor gekoppelt werden. Gehen Sie dazu wie folgt vor:

1. Wählen Sie am Monitor einen freien Kanal aus (keine Kamera verbunden).
2. Drücken Sie kurz die **Ⓞ** Taste um die Nummer der neuen Kamera festzulegen.
3. Halten Sie die **Ⓞ** Taste gedrückt um die Kopplung zu starten. Verbinden Sie die neue Kamera mit dem Stromnetz während der Kopplungsvorgang aktiv ist.

Schnellstart

1. Stecken Sie eine SD-Karte ein, wenn Sie Aufnahmen anfertigen wollen.
2. Schalten Sie den Monitor ein. Das Kamerabild wird angezeigt.
• **REC** erscheint im Display, wenn eine Aufnahme läuft.
3. Drücken Sie die **Ⓞ** Taste um die Kameras durchzuschalten.
4. Drücken Sie die **MENU** Taste um das Menü zu öffnen und Einstellungen vorzunehmen.

Menü

Drücken Sie die **MENU** Taste um das Menü zu öffnen. Die Menüpunkte sind:

CAMERAS

SETTINGS

RECORD

PLAYBACK

1. Wählen Sie einen Menüeintrag mit den **◀** und **▶** Tasten aus.
2. Drücken Sie die **Ⓞ** Taste um Menüeinträge auszuwählen und Eingaben zu bestätigen.
3. Drücken Sie die **MENU** Taste um das Menü zu verlassen.

CAMERAS

- In diesem Menüpunkt können Sie die gekoppelten Kameras verwalten und entfernen.

SETTINGS

- **Calendar:** hier können Sie Datum und Uhrzeit einstellen.
- **Date Stamp:** legt fest, ob Datum und Uhrzeit in Aufnahmen angezeigt werden soll.
- **Default settings:** setzt das Gerät auf die Werkseinstellungen zurück.
- **Card format:** formatiert die eingelegte SD-Karte. Alle Daten auf der SD-Karte werden dabei gelöscht!

▲ FLIP FEATURE

- **Normal:** normale Anzeige des Kamerabildes
- **Mirror:** das Bild ist horizontal gespiegelt
- **Flip:** das Bild ist um 180° gedreht
- **Mir-Flip:** das Bild ist um 180° gedreht und gespiegelt

Problembehebung

Problem	Lösungsvorschlag
Kein Bild	Überprüfen Sie die Verbindung des Stromkabels des Monitors.
Keine Verbindung	Überprüfen Sie die Verbindung des Stromkabels der Kamera.
Kein Ton	Stellen Sie sicher, dass der Monitor nicht stummgeschaltet / zu leise ist.
Bild dunkel / blass / schlechte Farben	Verwenden Sie die Bildeinstellungen um Kontrast, Helligkeit und Farbe des Bildes anzupassen

Technische Spezifikationen (Monitor)

LCD	7 Zoll (17,8 cm) IPS Bildschirm (16:9)
Monitor Auflösung	1024 x 600
Video Auflösung	HD
Kontrast	500:1
Helligkeit	500 cd/m ²
Kanäle	4
Frequenzbereich	2400 – 2483,5 MHz
Empfangsempfänglichkeit	-89 dBm
Videokompression	H.264
Sendeleistung	17 dBm (50 mW)
Modulation	2.4G FSK/GFSK
Verzögerung	120 ms
Reichweite	bis zu 200 m
max. SD-Karten-Kapazität	128 GB
Video	PAL/NTSC
Versorgungsspannung	12-30 V
Leistungsbedarf	<3 W
Arbeitstemperatur	-20 – +70 °C
Lagertemperatur	-30 – +80 °C
Abmessungen	180 x 120 x 18 mm

Technische Spezifikationen (Kamera)

Sensor	1/2.7" CMOS
Auflösung	1280 x 720
Blickwinkel	100°
IP-Klasse	IP69K
Nachtsicht	18 Infrarot-LEDs
kabellose Reichweite	bis zu 200 m
Arbeitstemperatur	-20 – +70 °C
Lagertemperatur	-30 – +80 °C
Abmessungen	72 x 42 x 52 mm

Die Spezifikationen können sich ohne vorherige Ankündigung ändern.
Zum Herunterladen weiterer Aktualisierungen und für Informationen über die
Garantie besuchen Sie bitte www.midlandeurope.com





Prodotto o importato da: **MIDLAND EUROPE srl**

Via. R.Sevardi 7 42124 Reggio Emilia - Italia.

Prima dell'uso leggere attentamente le istruzioni.

Produced or imported by: **MIDLAND EUROPE srl**

Via. R.Sevardi 7 42124 Reggio Emilia - Italy.

Read the instructions carefully before installation and use.

Vertrieb durch: **ALAN ELECTRONICS GmbH**

Daimlerstraße 1g - D-63303 Dreieich Deutschland.

Vor Benutzung Bedienungsanleitung beachten.

Importado por: **MIDLAND IBERIA, SA**

C/Cobalt, 48 - 08940 Cornellà de Llobregat, Barcelona - España.

Antes de utilizar, lea atentamente el manual de uso.

Importé par: **ALAN FRANCE S.A.R.L.**

10 impasse Phytagore - 13127 Vitrolles - France

Avant l'utilisation, lire les instructions.



The logo for MIDLAND, featuring a stylized black mountain range icon to the left of the word 'MIDLAND' in a bold, black, sans-serif font. A registered trademark symbol (®) is located at the top right of the word.